



Fall Protection

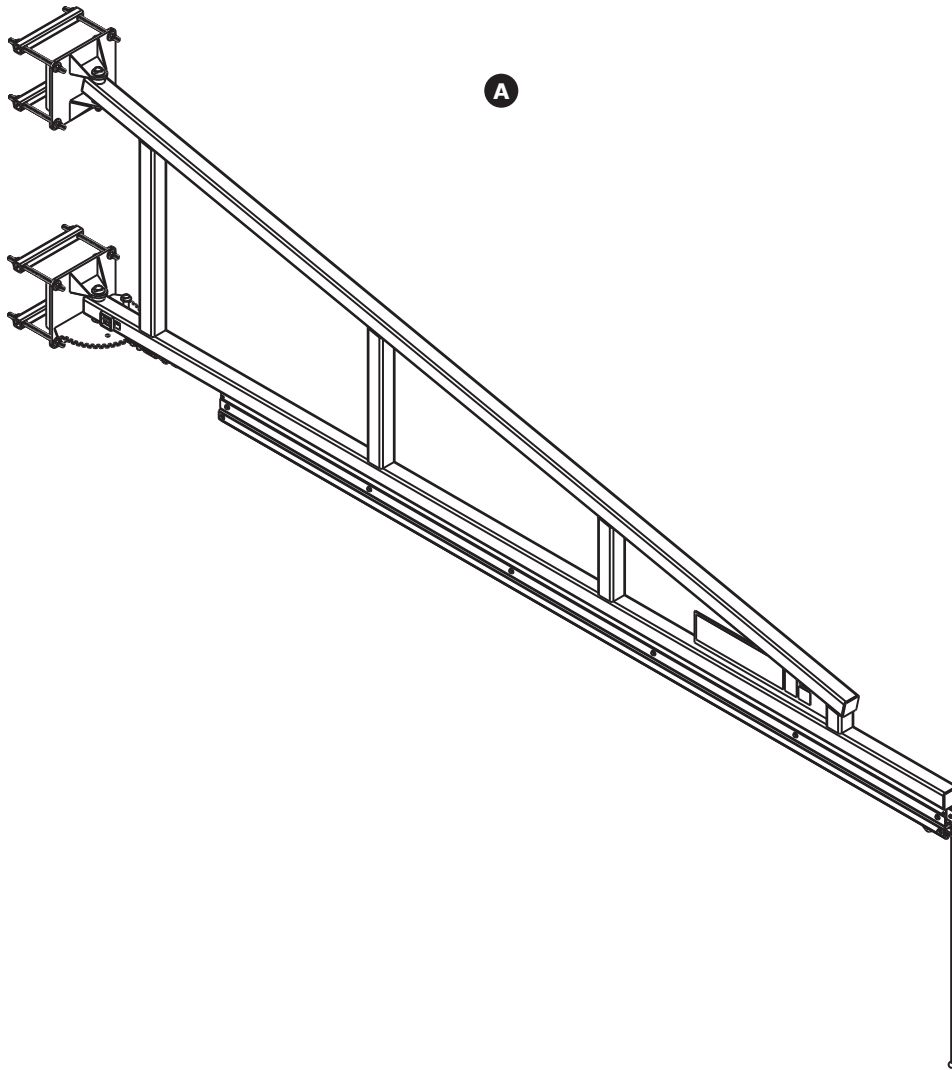
EN795:2012 Type A

OSHA 1910.140
OSHA 1926.502

3M™ DBI-SALA® Flexiguard™ Cantilever Arm

Technical Data Sheet Pack 5908060 Rev. A

Callout	Technical Data Sheet	Description	Page
A	8560433	Boom Assembly, 20 ft. (6.1 m) Offset, 1 User	2



Cantilever Arm

TECHNICAL DATA SHEET: 8560433






Fall Protection

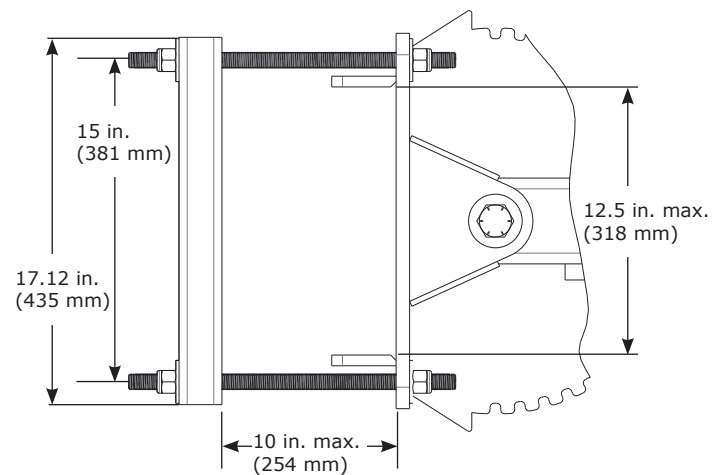
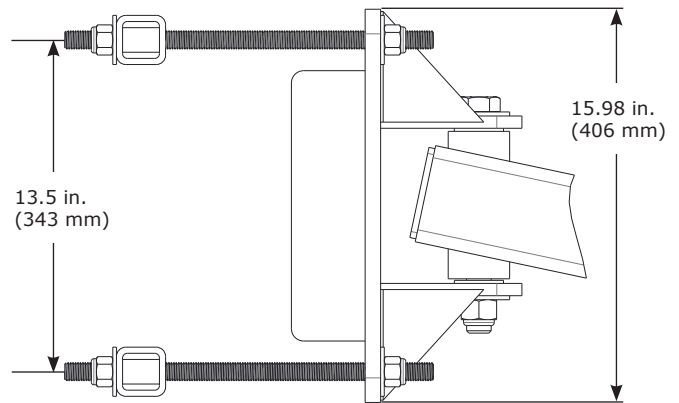
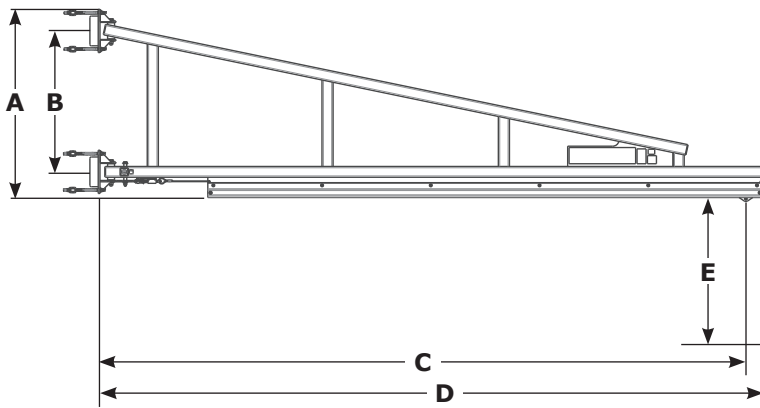
APPLICATION:

The Cantilever Arm is designed to provide anchorage connection points for a Fall Protection system.

For more information on product installation, refer to the 3M instruction manual for the Cantilever Arm (5903345).

For applications involving different flange ranges, please contact 3M.

	≤ 310 lbs. (140 kg)
EN795:2012 "TYPE A" 	≤ 1,350 lb. (6 kN)
OSHA 1926.502 / 1910.140 	≤ 1,350 lb. (6 kN) MAF & ≤ 900 lb. (4 kN) AAF



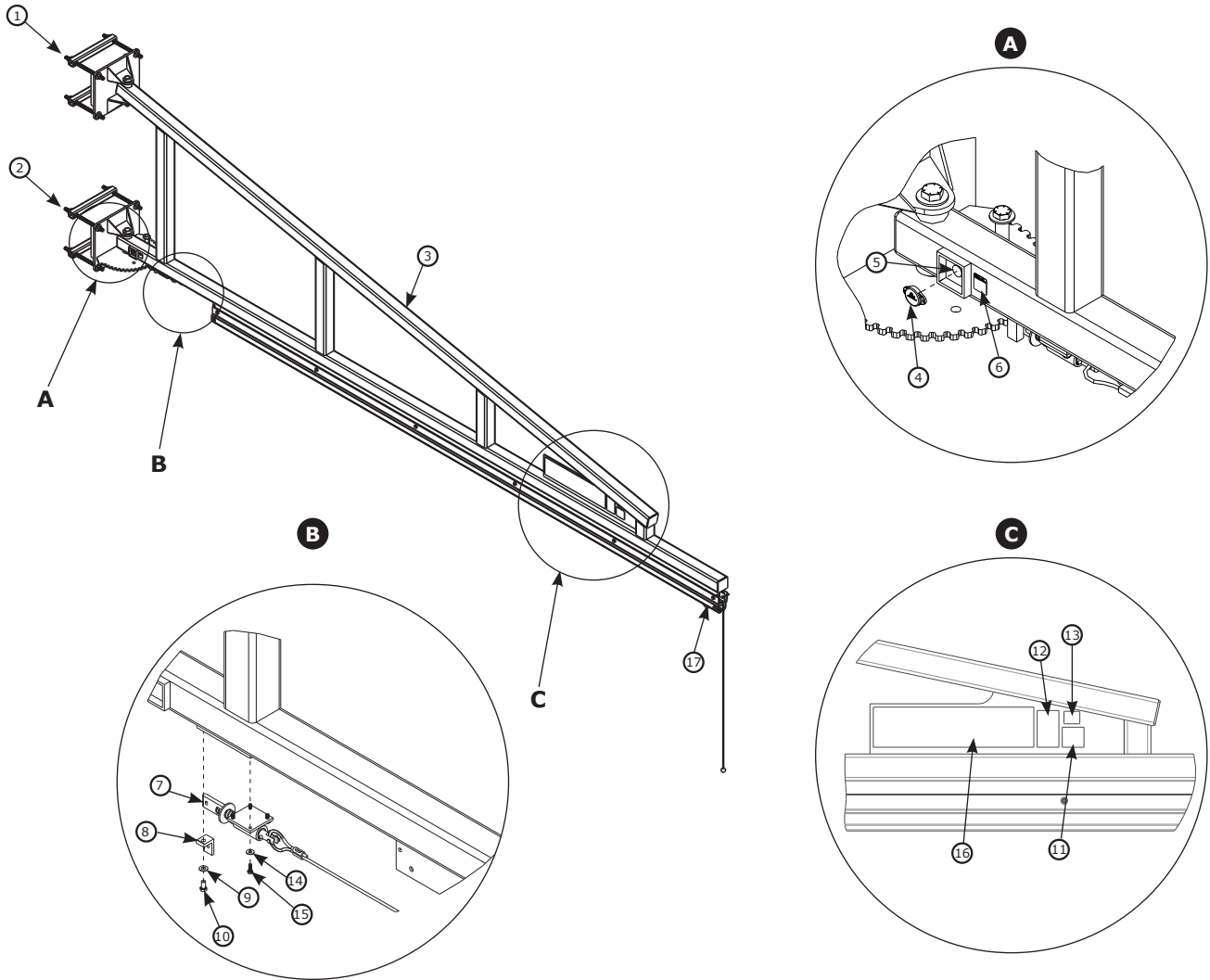
	A	B	C	D	E	F	lb. (kg)
8560433	71.15 in. (1.81 m)	52.16 in. (1.32 m)	233.50 in. (5.93 m)	241.13 in. (6.12 m)	262 in. (6.65 m)	19.29 in. (.49 m)	395 lb. (179 kg)

Mounting Requirements

Minimum Vertical Load	Minimum Moment Load
2,700 lb. (1,225 kg) + weight of jib boom	724,230 in-lb (81,827 N-m)

Cantilever Arm Components

TECHNICAL DATA SHEET: 8560433



Component List

	Part Number	Description	Material	Quantity
①	8542991	Pivoting Hinge	Aluminum	1
②	8542992	Index Hinge	Aluminum	1
③	8542997	Cantilver Jib Arm	Aluminum	1
④	9505636	RFID Tag	Plastic	1
⑤	9503839	Adhesive Foam Disc Tape	Acrylic	1
⑥	9502313	RFID Label	Polyester	1
⑦	8541625	Pivot Lock Assembly	Steel	1
⑧	8547995	Lock Guide	Steel	2
⑨	9500826	3/8 in. Flat Washer	Steel	2
⑩	9504314	3/8-16x3/4 Bolt	Steel	2
⑪	9515554	User Label	Polyester	1
⑫	9515557	Inspection Signoff Label	Polyester	1
⑬	9514429	ID Label	Polyester	1
⑭	9501172	1/4 in. Flat Washer	Steel	4
⑮	8515993	1/4 x3/4 Bolt	Steel	4
⑯	9506926	Logo Label	Polyester	2
⑰	8521711	Trolley	Stainless Steel, Plastic	1

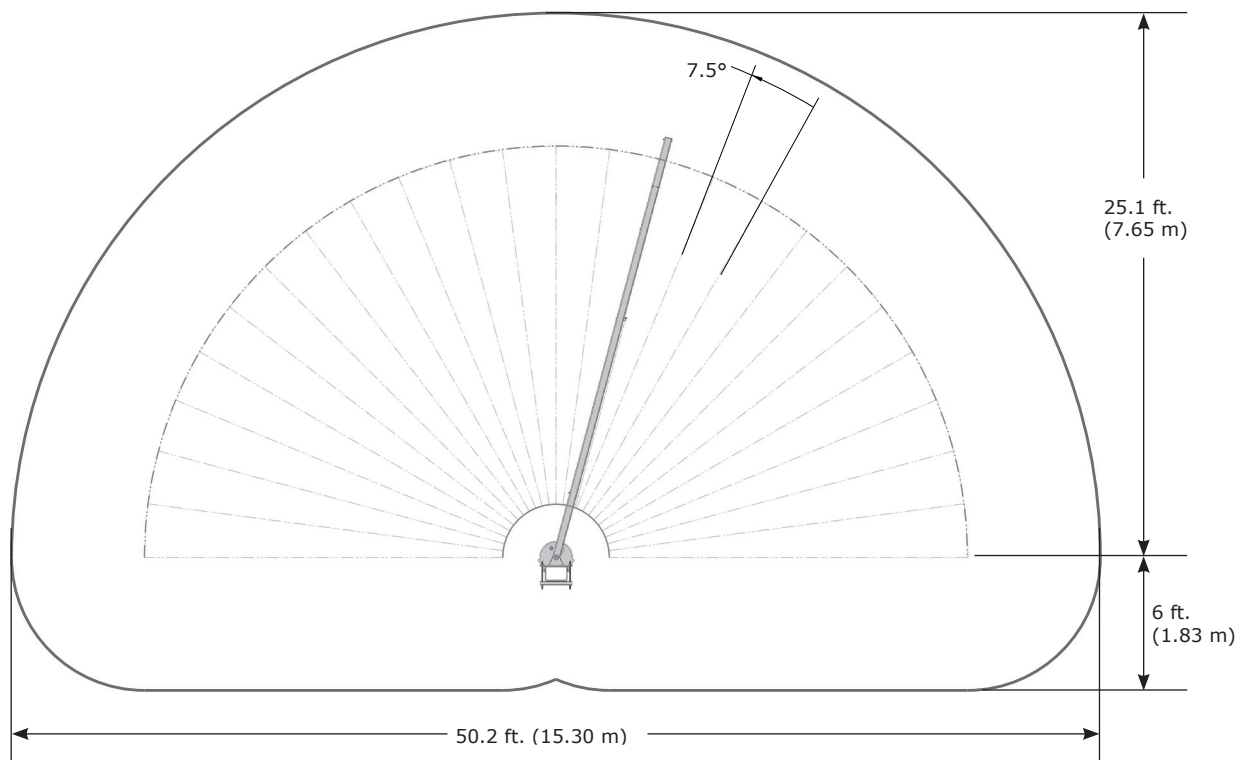
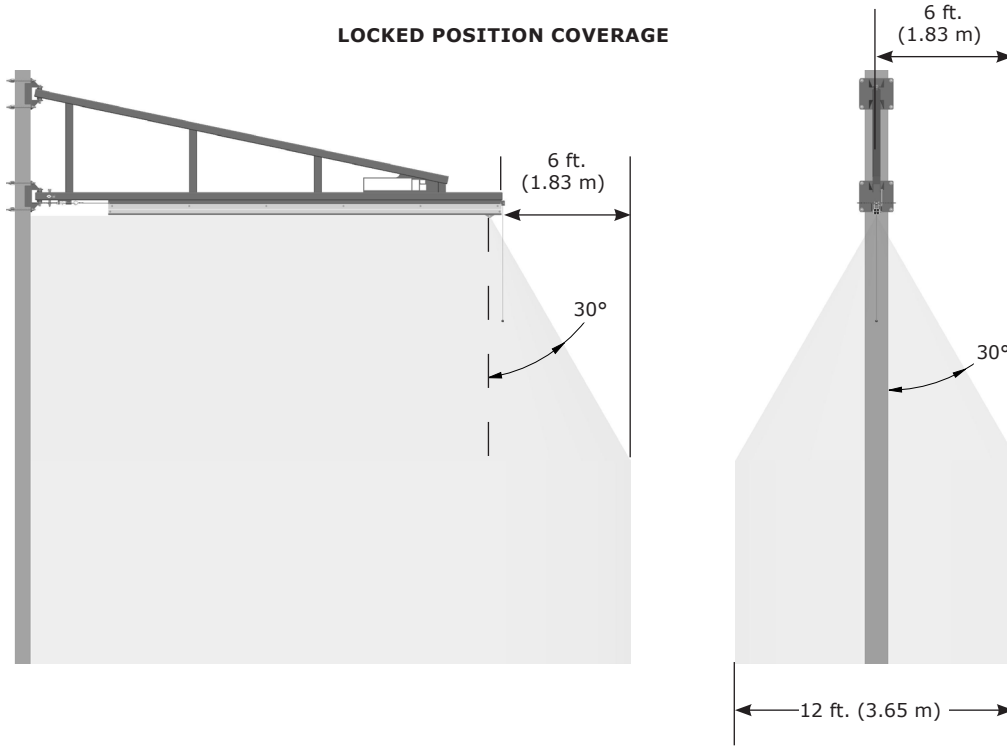
Cantilever Arm Working Area

TECHNICAL DATA SHEET: 8560433



APPLICATION:

Refer to the diagram below for the working area of the Cantilever Arm. Do not exceed 30° maximum safe working angle or 6 ft. (1.83 m) safe working radius from the system anchor point, whichever comes first.





Fall Protection

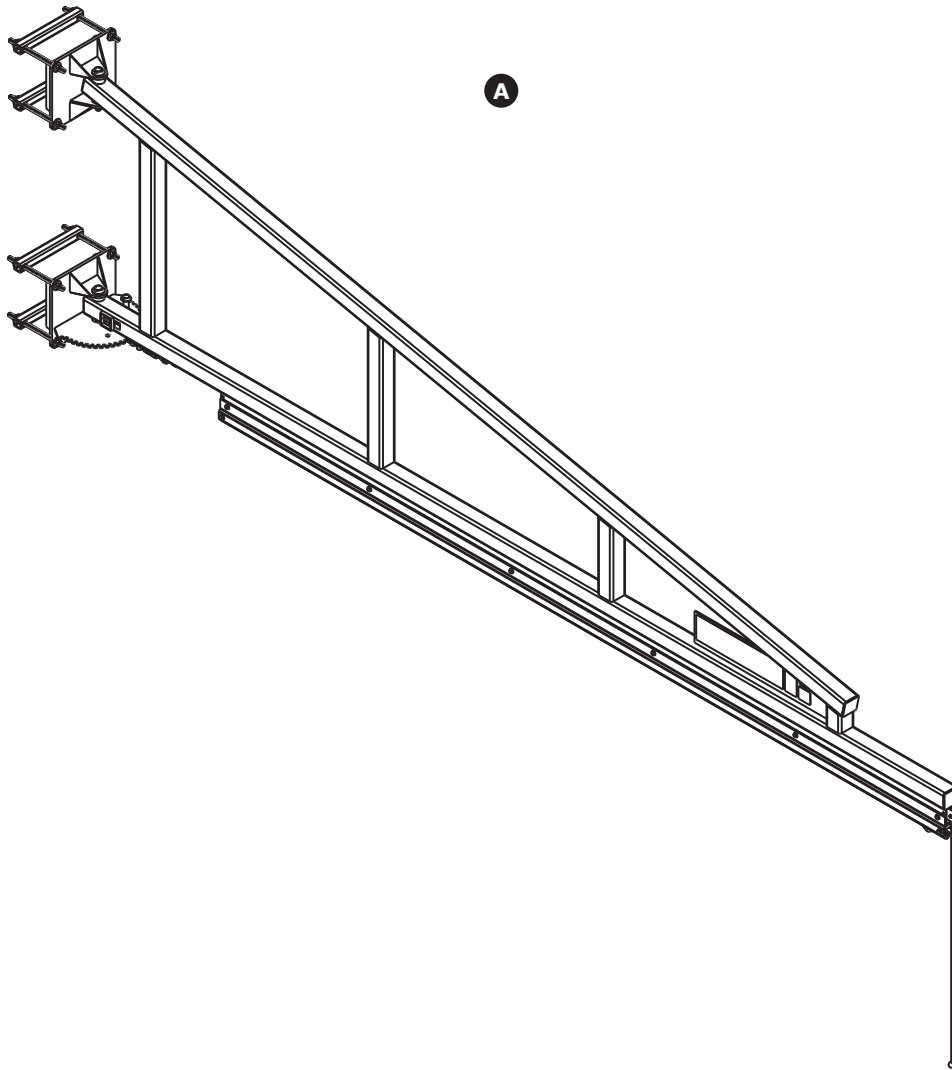
EN795:2012 Typ A

OSHA 1910.140
OSHA 1926.502

3M™ DBI-SALA® Flexiguard™ Auslegerarm

Technisches Datenblatt Pack 5908060 Rev. A

Beschreibung	Technisches Datenblatt	Beschreibung	Seite
A	8560433	Auslegermontage, 6,1 m (20 ft.) Offset, 1 Benutzer (6,1 m) Versatz, 1 Benutzer	2



Auslegerarm

TECHNISCHES DATENBLATT: 8560433






Fall Protection

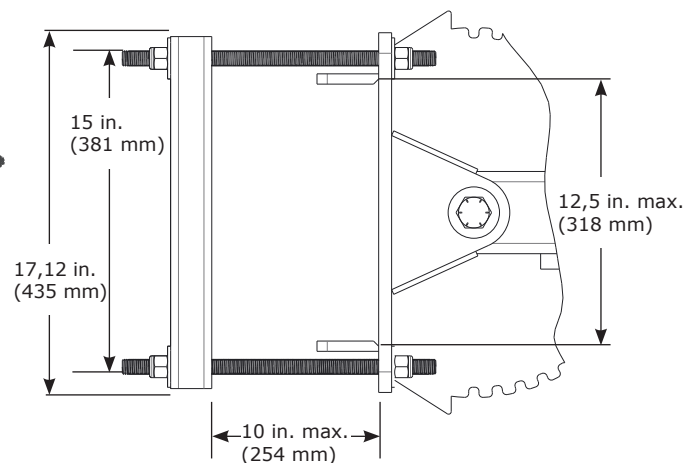
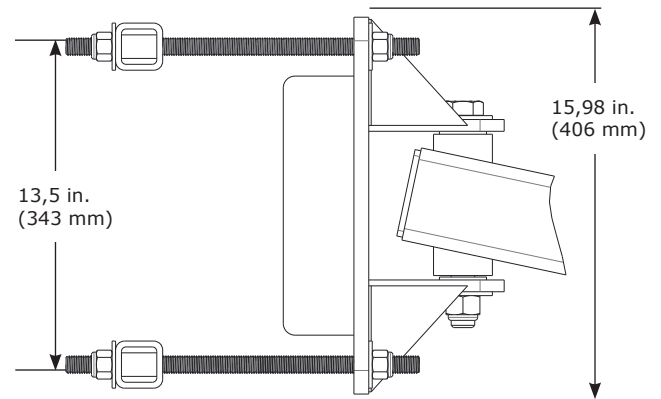
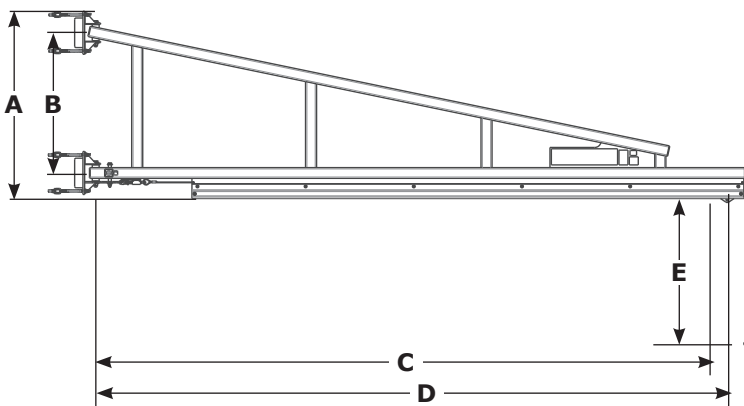
ANWENDUNG:

Der Auslegerarm ist so konzipiert, dass er Verankerungspunkte für ein Absturzsicherungssystem bietet.

Weitere Informationen zur Produktinstallation finden Sie in der 3M Gebrauchsanweisung für den Auslegerarm (5903345).

Für Anwendungen mit anderen Flanschbereichen wenden Sie sich bitte an 3M.

	≤ 310 lbs. (140 kg)
EN795:2012 "TYPE A" 	≤ 1,350 lb. (6 kN)
OSHA 1926.502 / 1910.140 	≤ 1,350 lb. (6 kN) MAF & ≤ 900 lb. (4 kN) AAF



	A	B	C	D	E	F	lb. (kg)
8560433	71,15 in. (1,81 m)	52,16 in. (1,32 m)	233,50 in. (5,93 m)	241,13 in. (6,12 m)	262 in. (6,65 m)	19,29 in. (0,49 m)	395 lb. (179 kg)

Montageanforderungen

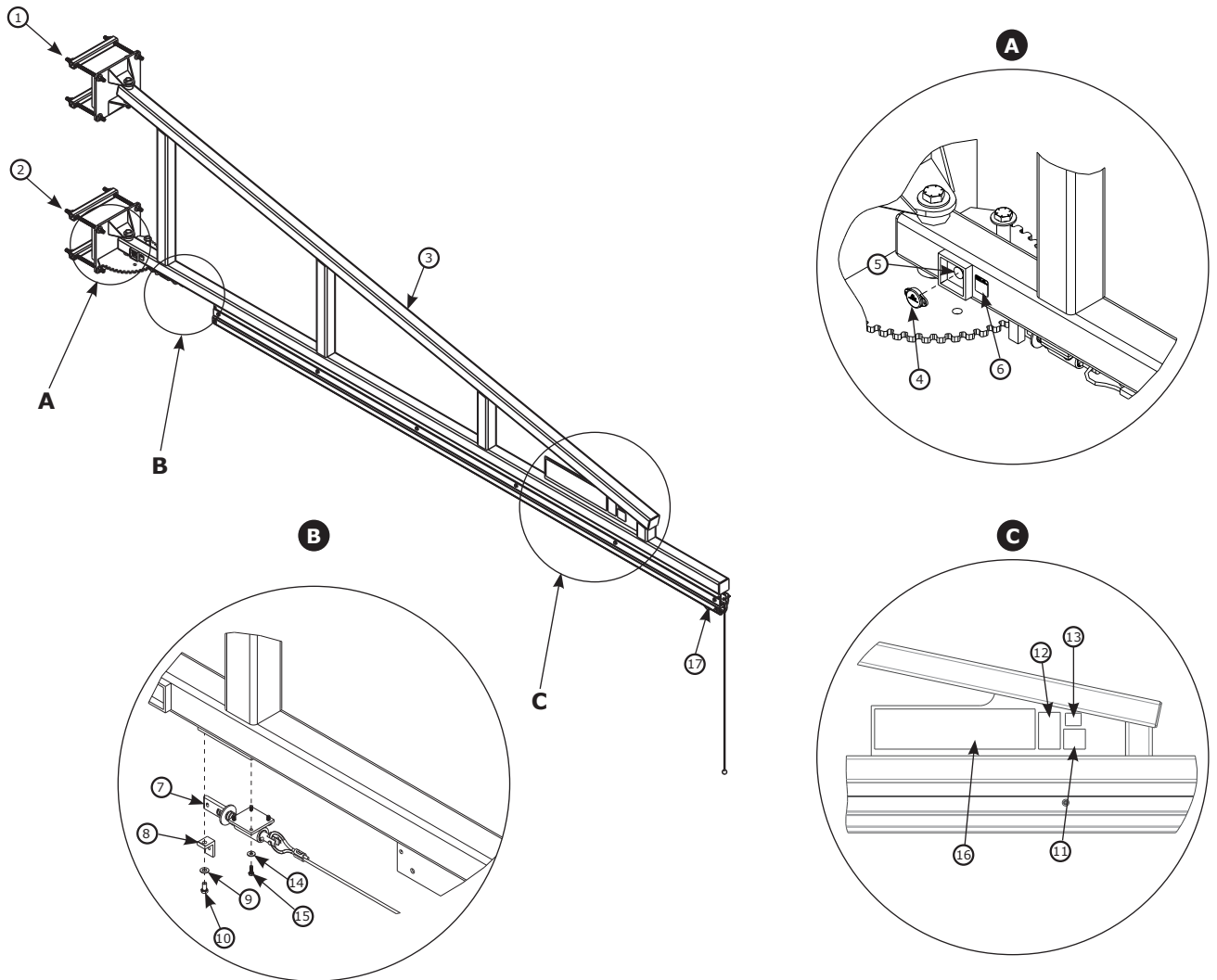
Minimale Vertikalbelastung	Minimale Momentbelastung
2.700 lb (1.225 kg) + Gewicht des Schwenkauslegers	724.230 in-lb (81.827 N-m)

Auslegerarmkomponenten

TECHNISCHES DATENBLATT: 8560433

3M

DBI
SALA
Fall Protection



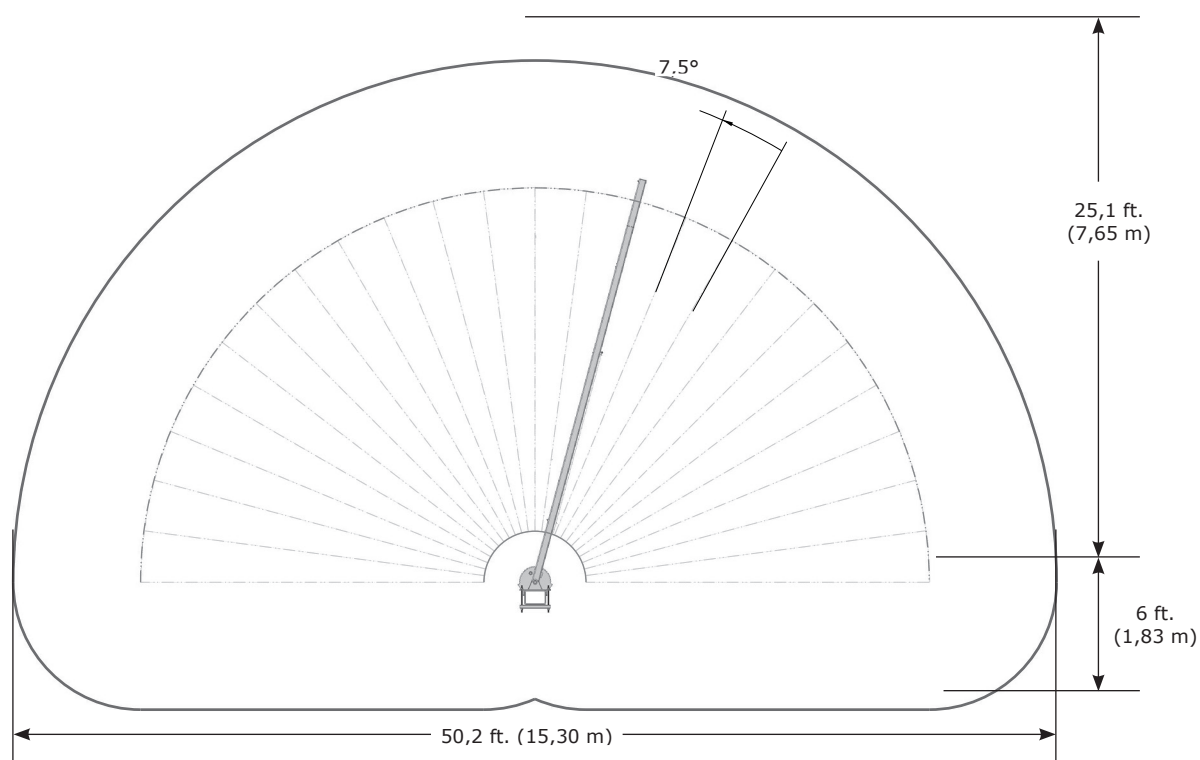
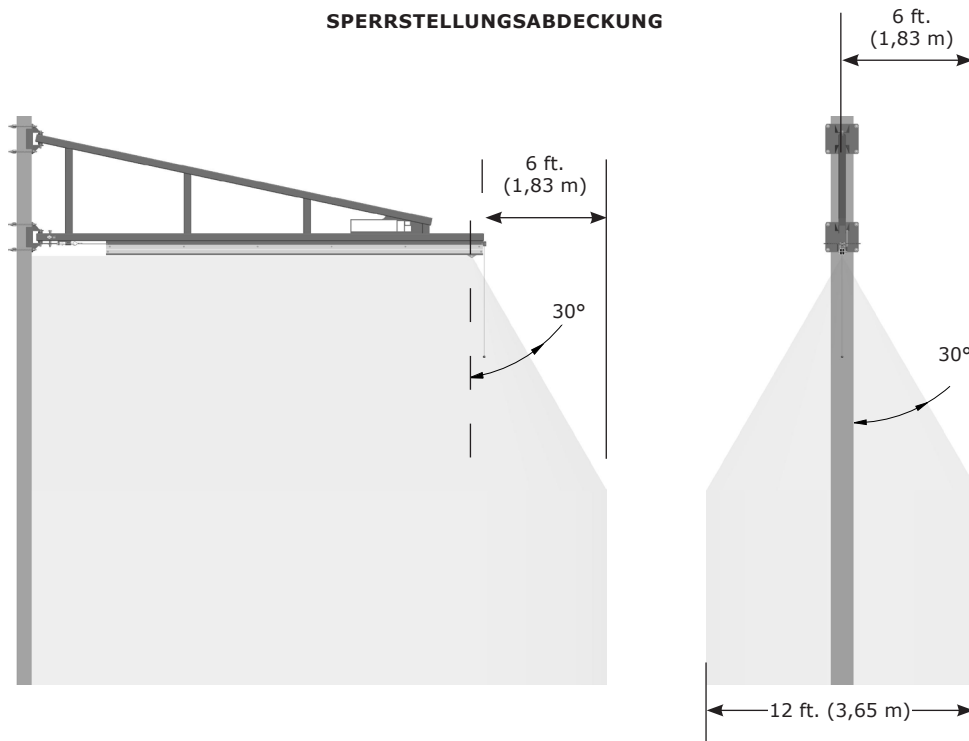
Komponentenliste

	Teilenummer	Beschreibung	Material	Anzahl
①	8542991	Schwenkbares Scharnier	Aluminium	1
②	8542992	Index-Scharnier	Aluminium	1
③	8542997	Auslegerarm	Aluminium	1
④	9505636	RFID-Tag	Kunststoff	1
⑤	9503839	Schaumstoff-Scheibenklebeband	Acryl	1
⑥	9502313	RFID-Etikett	Polyester	1
⑦	8541625	Zapfenverriegelung	Stahl	1
⑧	8547995	Sperrführung	Stahl	2
⑨	9500826	3/8" Flache Unterlegscheibe	Stahl	2
⑩	9504314	3/8-16x3/4 Schraube	Stahl	2
⑪	9515554	Etikett „Benutzer“	Polyester	1
⑫	9515557	Inspektionsabnahme-Etikett	Polyester	1
⑬	9514429	ID-Etikett	Polyester	1
⑭	9501172	1/4" Flache Unterlegscheibe	Stahl	4
⑮	8515993	1/4 x3/4 Schraube	Stahl	4
⑯	9506926	Logo-Etikett	Polyester	2
⑰	8521711	Läufer	Edelstahl, Kunststoff	1

ANWENDUNG:

Der Arbeitsbereich des Auslegerarms ist in der folgenden Abbildung dargestellt. Überschreiten Sie nicht den maximalen sicheren Arbeitswinkel von 30° oder den sicheren Arbeitsradius von 1,83 m (6 ft.) vom Ankerpunkt des Systems, je nachdem, was zutrifft.

SPERRSTELLUNGSABDECKUNG





Fall Protection

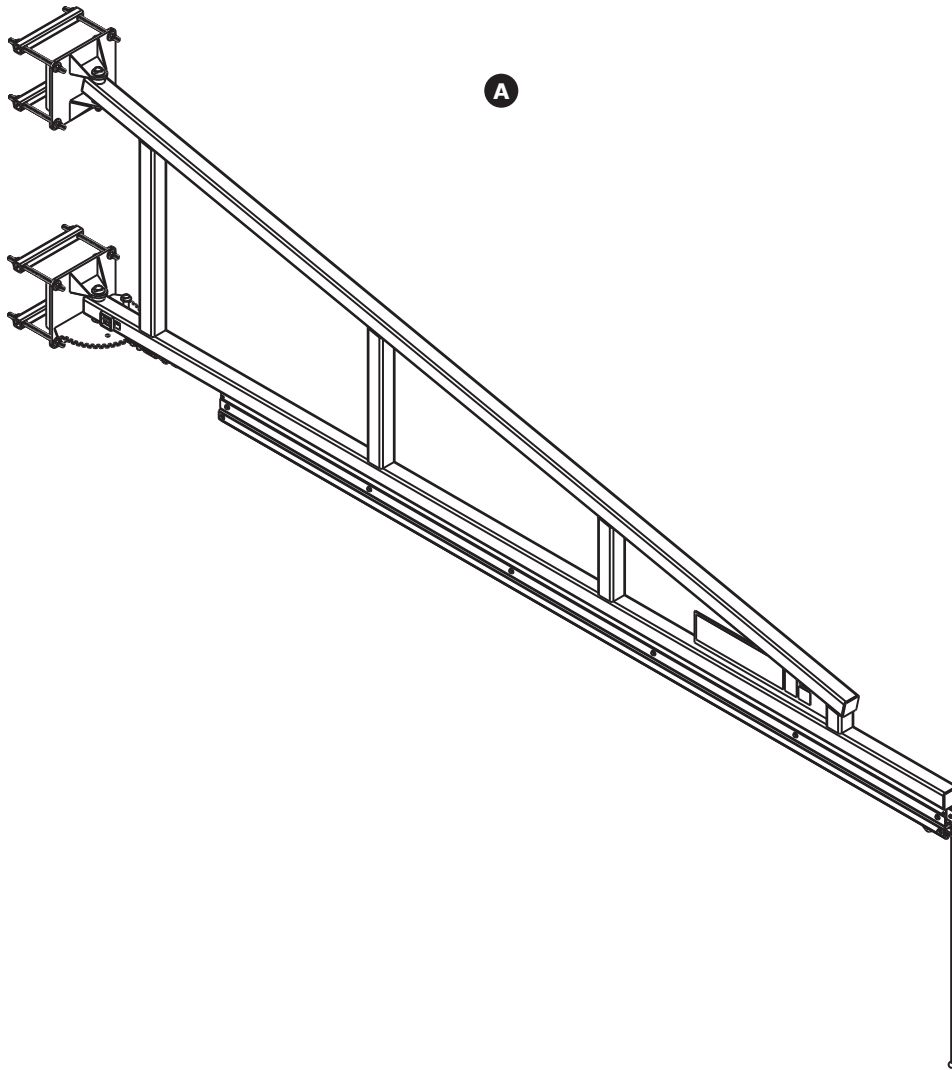
EN795:2012 Type A

OSHA 1910.140
OSHA 1926.502

3M™ DBI-SALA® Flexiguard™ Bras en porte-à-faux

Liase de fiches techniques 5908060 Rév. A

Référence	Fiche technique	Description	Page
A	8560433	Assemblage de la perche, 20 pi. (6,1 m) Décalage, 1 utilisateur	2



Bras en porte-à-faux

FICHE TECHNIQUE : 8560433






Fall Protector

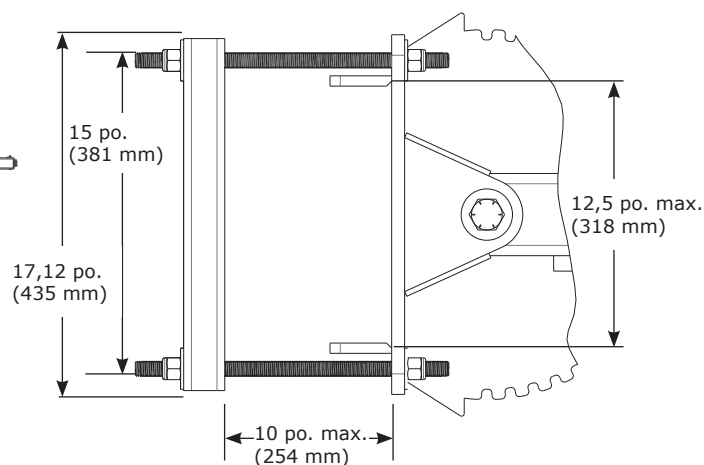
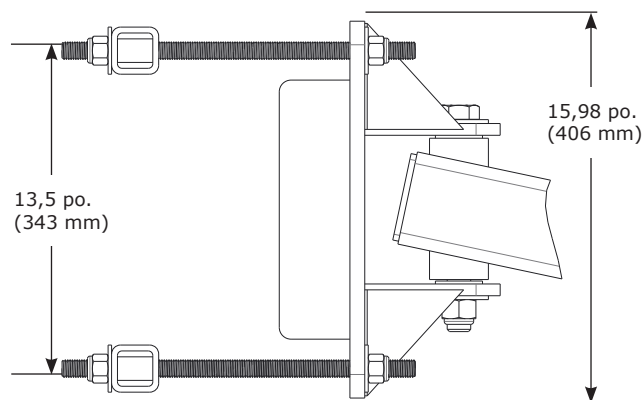
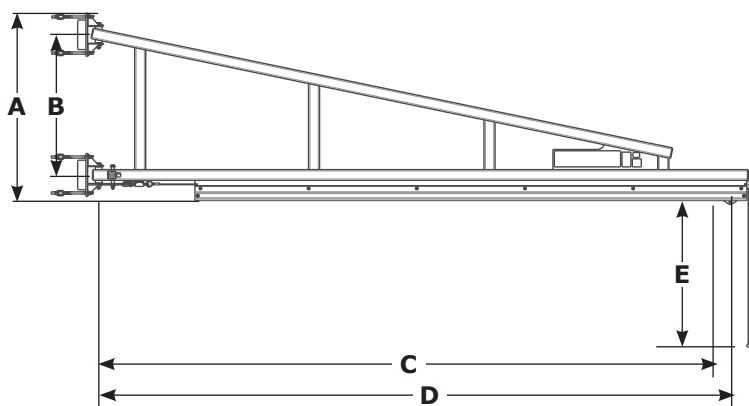
APPLICATION :

Le bras en porte-à-faux est conçu pour fournir des points de connexion d'ancrage pour un système de protection antichute.

Pour plus d'informations sur l'installation du produit, consultez la notice 3M du bras en porte-à-faux (5903345).

Pour les applications comprenant différentes gammes de brides, veuillez contacter 3M.

	≤ 310 lbs. (140 kg)
EN795:2012 "TYPE A"	 ≤ 1,350 lb. (6 kN)
OSHA 1926.502 / 1910.140	 ≤ 1,350 lb. (6 kN) MAF & ≤ 900 lb. (4 kN) AAF



	A	B	C	D	E	F	lb (kg)
8560433	71,15 po. (1,81 m)	52,16 po. (1,32 m)	233,50 po. (5,93 m)	241,13 po. (6,12 m)	262 po. (6,65 m)	19,29 po. (49 m)	395 lb. (179 kg)

Exigences de montage

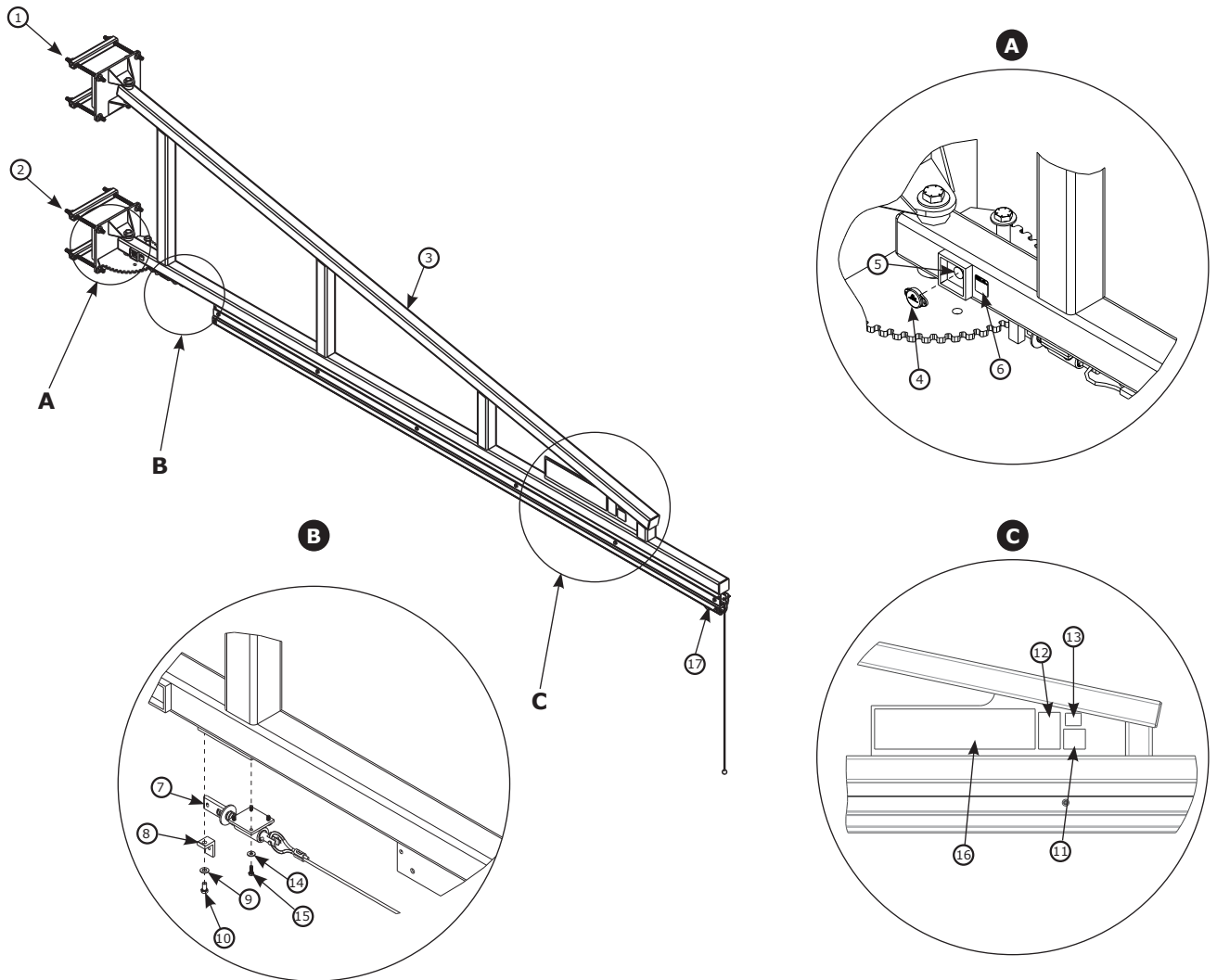
Charge verticale minimale	Charge de moment minimale
1 225 kg (2 700 lb) + poids de la perche	724 230 in-lb (81 827 N-m)

Composants du bras en porte-à-faux

FICHE TECHNIQUE : 8560433

3M

**DBI
SALA®**
Fall Protection



Liste des composants

	Numéro de pièce	Description	Matériau	Quantité
①	8542991	Charnière pivotante	Aluminium	1
②	8542992	Charnière d'index	Aluminium	1
③	8542997	Bras de flèche en porte-à-faux	Aluminium	1
④	9505636	Étiquette IRF	Plastique	1
⑤	9503839	Ruban adhésif en mousse	Acrylique	1
⑥	9502313	Étiquette RFID	Polyester	1
⑦	8541625	Assemblage du verrouillage du pivot	Acier	1
⑧	8547995	Guide pour le verrouillage	Acier	2
⑨	9500826	3/8 po. Rondelle plate	Acier	2
⑩	9504314	Boulon 3/8-16x3/4	Acier	2
⑪	9515554	Étiquette utilisateur	Polyester	1
⑫	9515557	Étiquette de confirmation de l'inspection	Polyester	1
⑬	9514429	Étiquette d'identification	Polyester	1
⑭	9501172	1/4 po. Rondelle plate	Acier	4
⑮	8515993	Boulon 1/4 x3/4	Acier	4
⑯	9506926	Logo, étiquette	Polyester	2
⑰	8521711	Chariot	Acier inoxydable, plastique	1

Zone de travail du bras en porte-à-faux

FICHE TECHNIQUE : 8560433

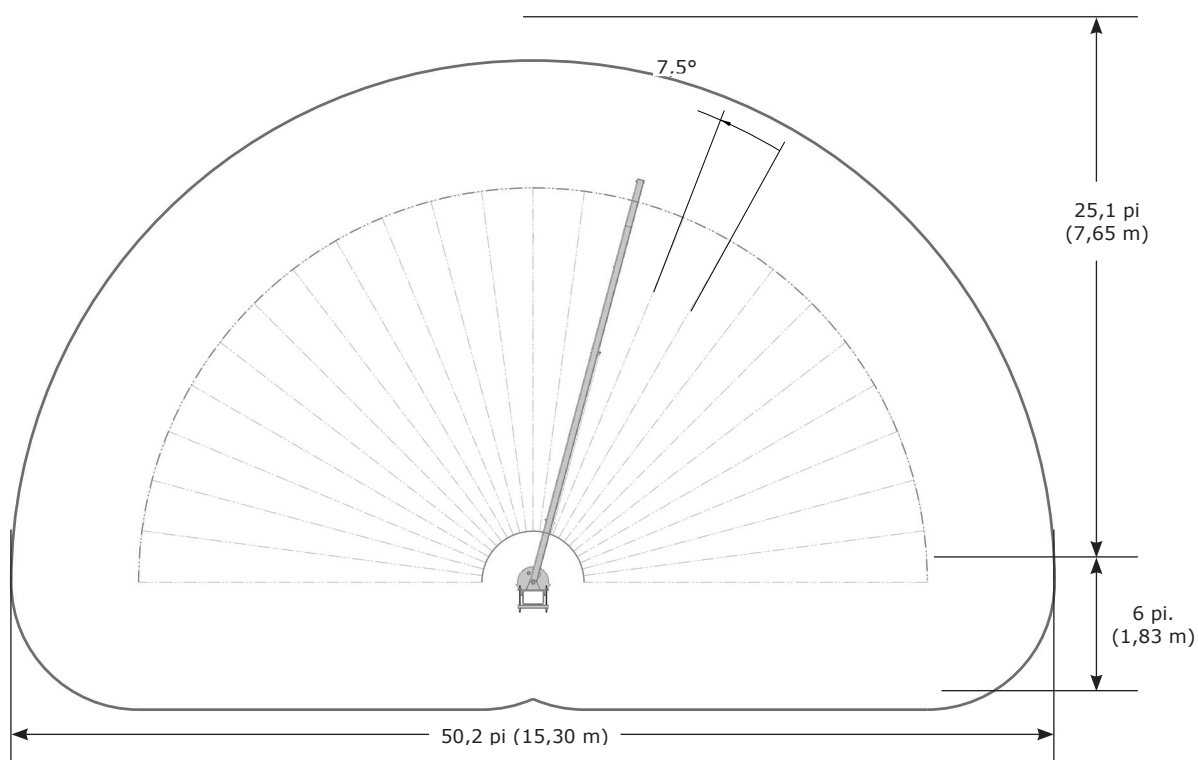
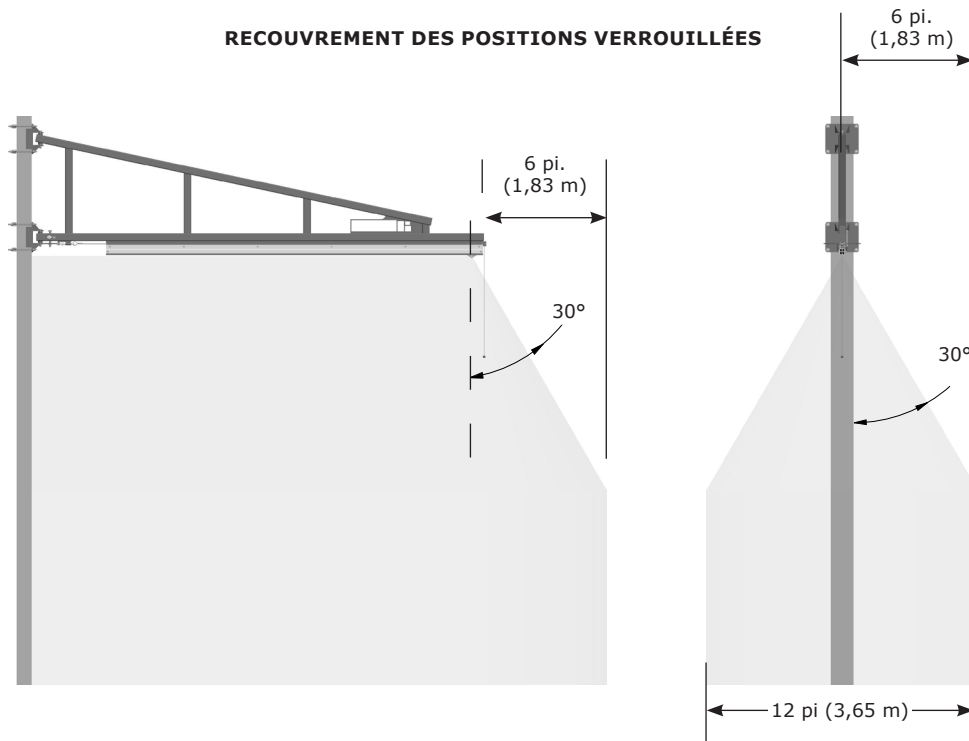


Fall Protection

APPLICATION :

Reportez-vous au diagramme ci-dessous pour connaître la zone de travail du bras en porte-à-faux. Ne dépassez pas un angle maximal de travail de 30 ° ou un rayon de travail sécurisé de 6 pi (1,83 m) à partir du point d'ancrage du système, selon la première éventualité.

RECouvreMENT DES POSITIONS VERROUILLÉES





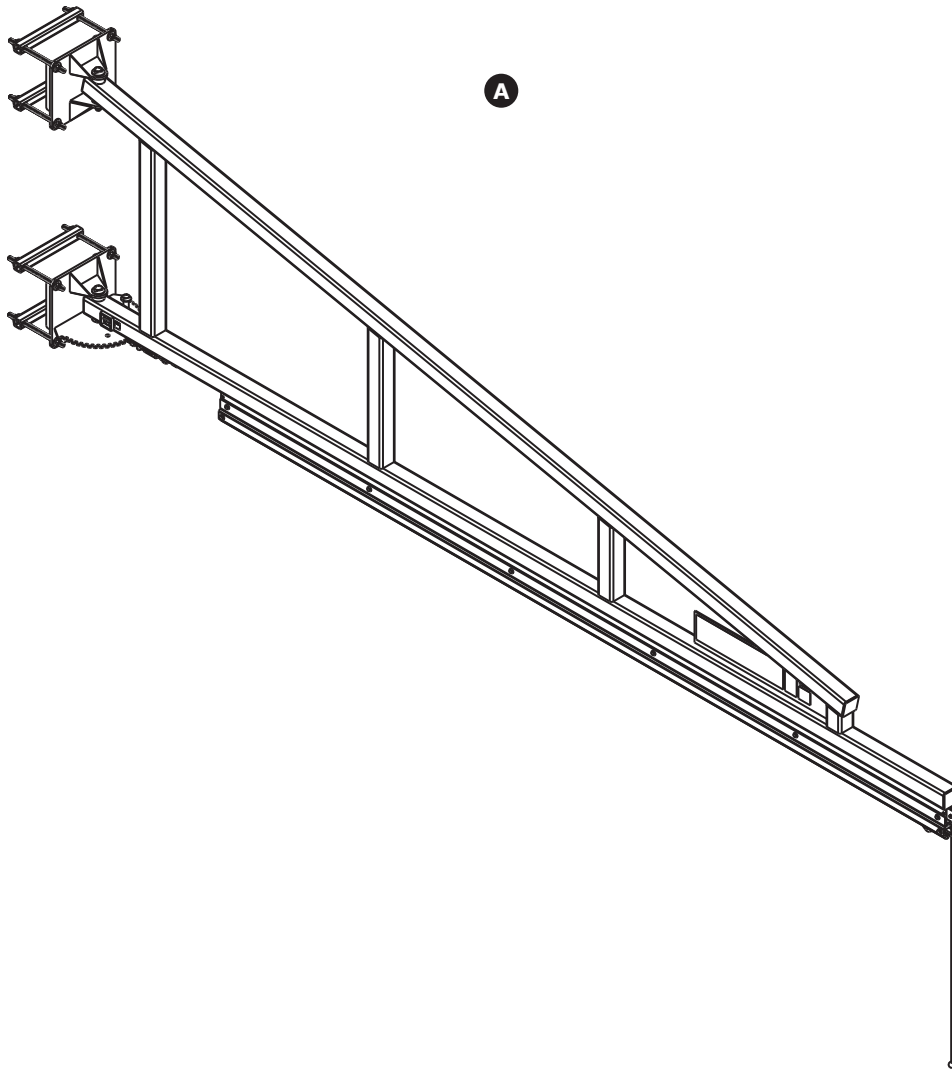
Fall Protection

EN795:2012 Tipo A	OSHA 1910.140 OSHA 1926.502
-------------------	--------------------------------

3M™ DBI-SALA® Flexiguard™
Brazo voladizo

**Paquete de hoja de
datos técnicos
5908060 Rev. A**

Referencia	Hoja de datos técnicos	Descripción	Página
A	8560433	Conjunto de brazo, desplazamiento de 20 ft (6,1 m), un usuario	2



Brazo voladizo

HOJA DE DATOS TÉCNICOS: 8560433






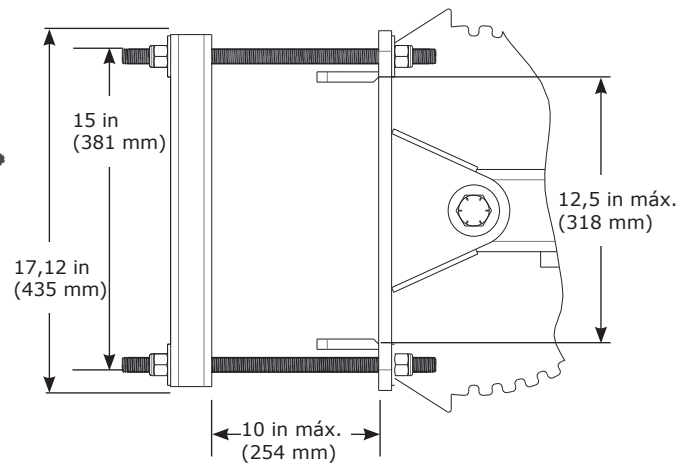
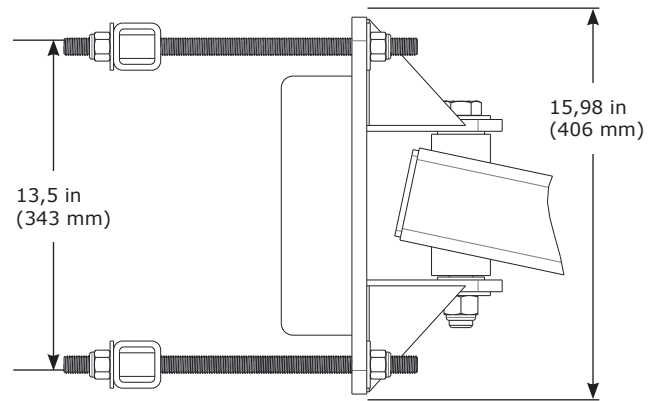
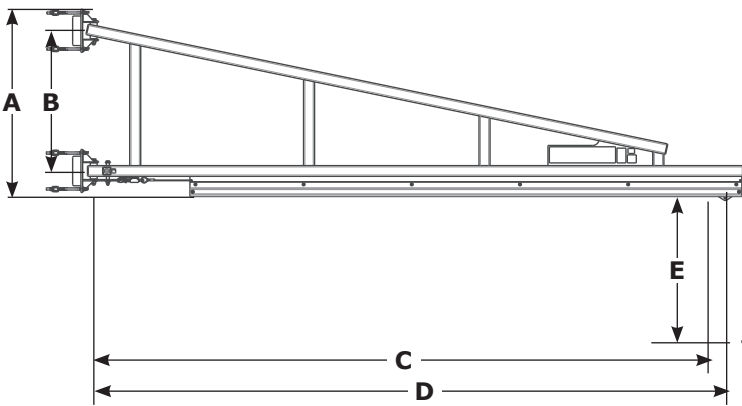
APLICACIÓN:

El brazo voladizo está diseñado para proporcionar puntos de conexión de anclaje para un sistema de protección contra caídas.

Para obtener más información sobre la instalación del producto, consulte el manual de instrucciones de 3M para el brazo voladizo (5903345).

Para aplicaciones que involucran diferentes rangos de bridas, comuníquese con 3M.

	≤ 310 lbs. (140 kg)
EN795:2012 "TYPE A" 	≤ 1,350 lb. (6 kN)
OSHA 1926.502 / 1910.140 	≤ 1,350 lb. (6 kN) MAF & ≤ 900 lb. (4 kN) AAF



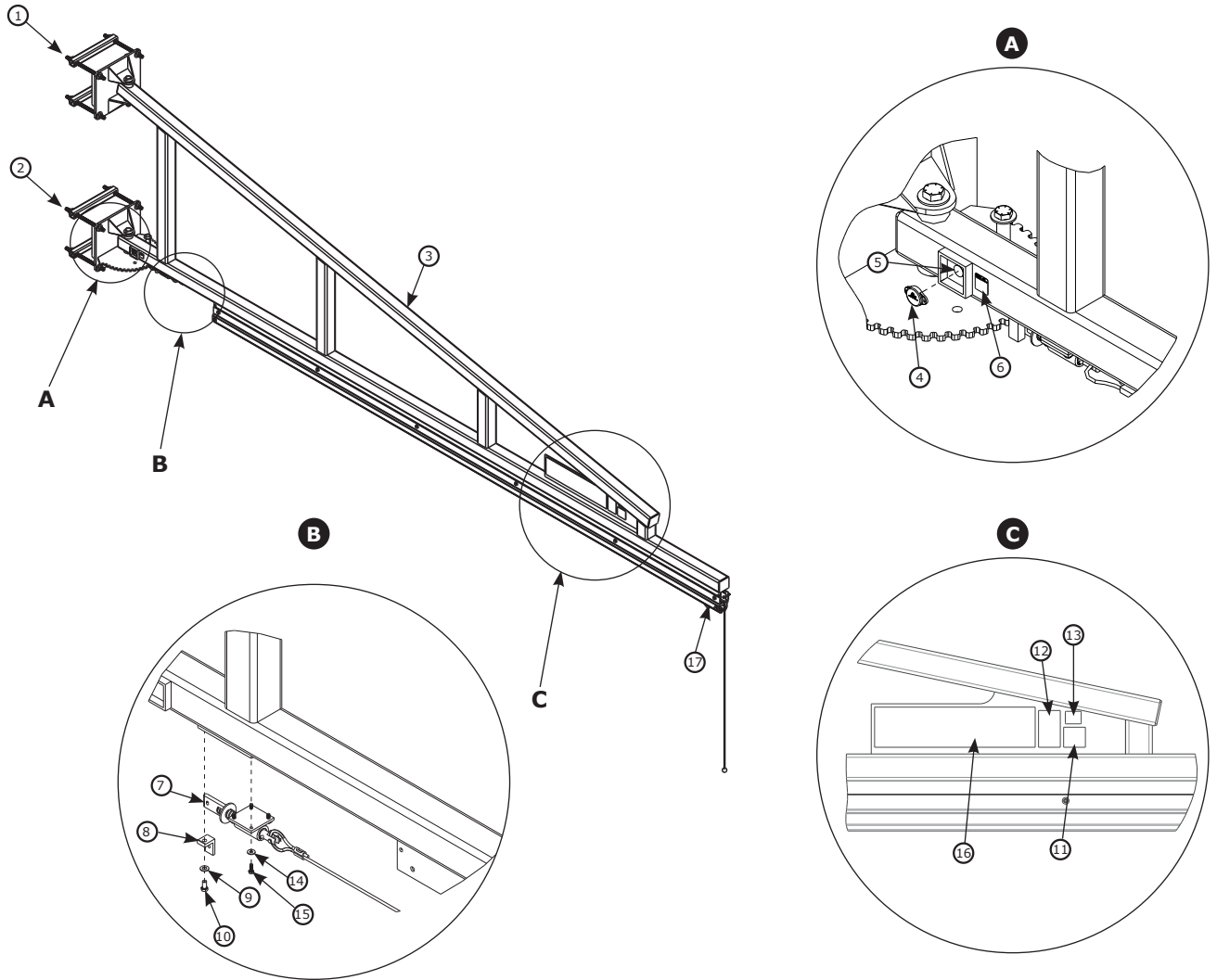
	A	B	C	D	E	F	lb (kg)
8560433	71,15 in (1,81 m)	52,16 in (1,32 m)	233,50 in (5,93 m)	241,13 in (6,12 m)	262 in (6,65 m)	19.29 in (0,49 m)	395 lb (179 kg)

Requisitos de montaje

Carga vertical mínima	Momento de carga mínimo
2700 lb (1225 kg) + peso del brazo articulado	724 230 in-lb (81 827 Nm)

Componentes del brazo voladizo

HOJA DE DATOS TÉCNICOS: 8560433



Lista de componentes

	Número de pieza	Descripción	Material	Cantidad
①	8542991	Bisagra pivotante	Aluminio	1
②	8542992	Bisagra regulable	Aluminio	1
③	8542997	Brazo voladizo articulado	Aluminio	1
④	9505636	Etiqueta RFID	Plástico	1
⑤	9503839	Cinta de disco de espuma adhesiva	Acrílico	1
⑥	9502313	Etiqueta RFID	Poliéster	1
⑦	8541625	Conjunto de bloqueo de pivote	Acero	1
⑧	8547995	Guía de bloqueo	Acero	2
⑨	9500826	Arandela plana de 3/8 in	Acero	2
⑩	9504314	Perno de 3/8-16x3/4	Acero	2
⑪	9515554	Etiqueta de usuario	Poliéster	1
⑫	9515557	Etiqueta de validación de inspección	Poliéster	1
⑬	9514429	Etiqueta de identificación	Poliéster	1
⑭	9501172	Cable de acero de de 3/8 in	Acero	4
⑮	8515993	Perno de 1/4 x 3/4	Acero	4
⑯	9506926	Etiqueta del logo	Poliéster	2
⑰	8521711	Transportador	Acero inoxidable, plástico	1

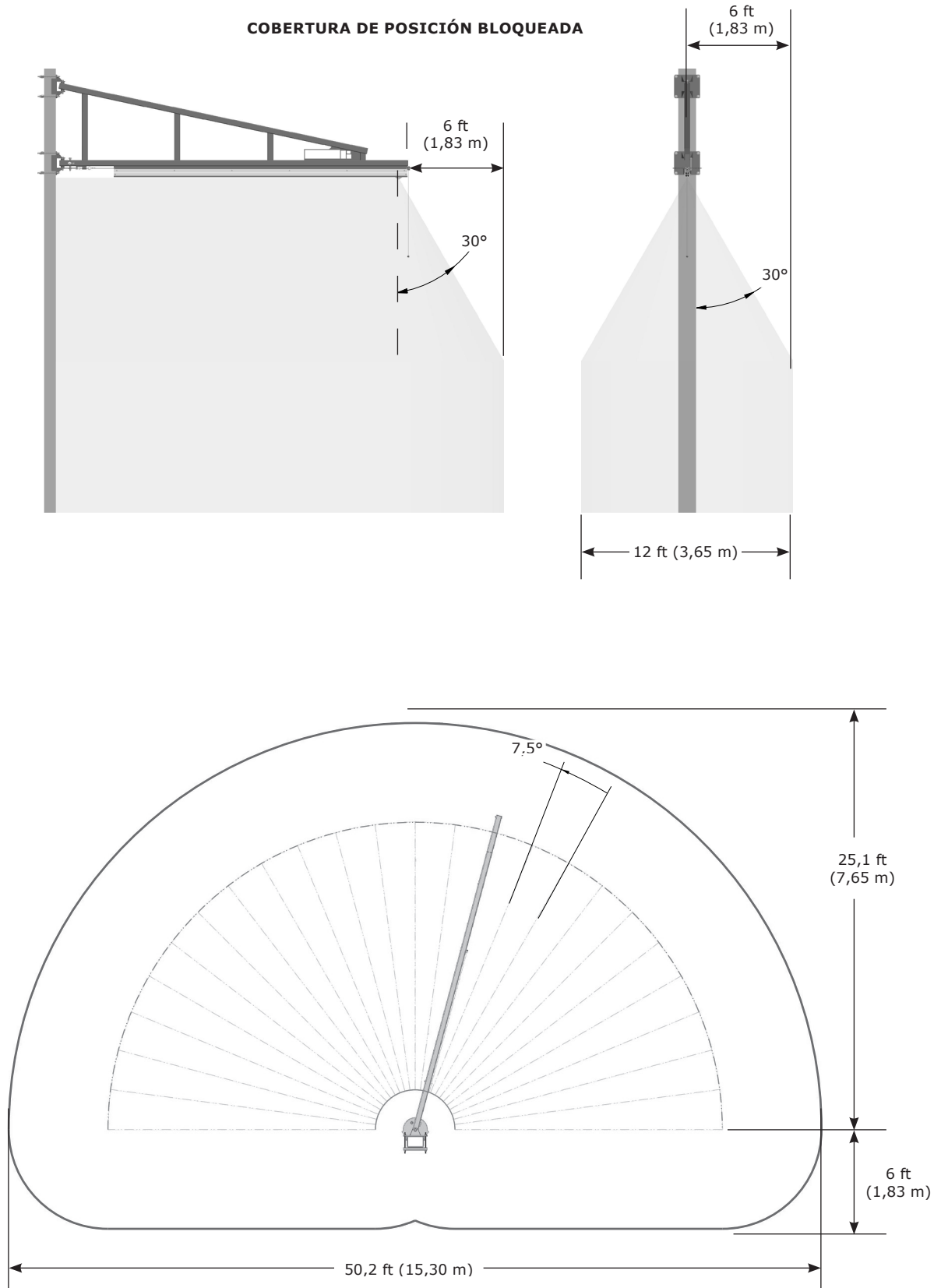
Área de trabajo del brazo voladizo

HOJA DE DATOS TÉCNICOS: 8560433



APLICACIÓN:

Consulte el diagrama a continuación para ver el área de trabajo del brazo voladizo. No exceda un ángulo de trabajo seguro máximo de 30° o un radio de trabajo seguro de 6 ft (1,83 m) desde el punto de anclaje del sistema, lo que ocurra primero.





Fall Protection

USA

3833 SALA Way
Red Wing, MN 55066-5005
Toll Free: 800.328.6146
Phone: 651.388.8282
Fax: 651.388.5065
3Mfallprotection@mmm.com

Brazil

Rodovia Anhanguera, km 110
Sumaré - SP
CEP: 13181-900
Brasil
Phone: 0800-013-2333
falecoma3m@mmm.com

Mexico

Av. Santa Fe No. 190
Col. Santa Fe, Ciudad de Mexico
CP 01219, Mexico
Phone: 01 800 120 3636
3msaludocupacional@mmm.com

Canada

600 Edwards Blvd, Unit #2
Mississauga, ON L5T 2V7
Phone: 905.795.9333
Toll-Free: 800.387.7484
Fax: 888.387.7484
3Mfallprotection-ca@mmm.com

EMEA (Europe, Middle East, Africa)

EMEA Headquarters:
Le Broc Center
Z.I. 1re Avenue - BP15
06511 Carros Le Broc Cedex
France
Phone: + 33 04 97 10 00 10
Fax: + 33 04 93 08 79 70
informationfallprotection@mmm.com

Australia & New Zealand

137 McCredie Road
Guildford
Sydney, NSW, 2161
Australia
Toll-Free : 1800 245 002 (AUS)
Toll-Free : 0800 212 505 (NZ)
3msafetyaucs@mmm.com

Asia

Singapore:
1 Yishun Avenue 7
Singapore 768923
Phone: +65-6450 8888
Fax: +65-6552 2113
TotalFallProtection@mmm.com

China:

38/F, Maxdo Center, 8 Xing Yi Rd
Shanghai 200336, P R China
Phone: +86 21 62753535
Fax: +86 21 52906521
3MFallProtecton-CN@mmm.com

Korea:

3M Koread Ltd
20F, 82, Uisadang-daero,
Yeongdeungpo-gu, Seoul
Phone: +82-80-033-4114
Fax: +82-2-3771-4271
TotalFallProtection@mmm.com

Japan:

3M Japan Ltd
6-7-29, Kitashinagawa, Shinagawa-ku, Tokyo
Phone: +81-570-011-321
Fax: +81-3-6409-5818
psd.jp@mmm.com

WEBSITE:
3M.com/FallProtection



EU DECLARATION OF CONFORMITY:
3M.com/FallProtection/DOC