

**Fiche Technique
Technical Data Sheet**

Minifor™ TR125 SY
Câble synthétique / Synthetic rope
115V - 230V / 400V - 690V

réf. : **T 2198 F/GB**
rév. n° : **00**
date : **11/13**
page : **1/2**

FONCTION :

Le Minifor™ à câble synthétique TR125 SY a été conçu spécialement pour le levage de charges lors des opérations de maintenance. Il permet de lever des charges à grande vitesse (voir en page 2/2 pour plus de détails) avec un câble synthétique qui, du fait de son faible poids et de sa souplesse permet d'utiliser le Minifor™ pour des grandes hauteurs et sans risque d'agresser l'environnement.

DESCRIPTION ET PRINCIPE D'UTILISATION :

Le Minifor™ TR125 SY est constitué :

- D'un ensemble moto-réducteur et système d'entraînement du câble. (rep. A)
- D'une boîte à boutons pour la montée, la descente et l'arrêt d'urgence.
- D'une prise d'alimentation électrique pour le raccordement au secteur.
- D'un câble synthétique composé de :
 - Coté brin tendu : - d'un crochet en acier zingué à linguet de sécurité. (rep. B)
 - d'une butée fin de course réglable avec un serre câble. (rep. C)
 - d'un capot de protection du crochet (rep. F)
- Côté brin mou : d'une butée fin de course réglable avec un serre câble. (rep. D)

Le Minifor™ doit être suspendu à une structure de résistance suffisante pour l'effort à appliquer à l'aide de son crochet tourillonnant d'attache livré avec l'appareil. (rep. E)

La masse doit être accrochée au crochet situé à l'extrémité du câble synthétique. (rep. B)

Ne rien accrocher côté brin mou de la corde.

La boîte à bouton permet de monter ou descendre la charge. Si besoin, la boîte à bouton est munie d'un arrêt d'urgence pour un arrêt instantané de la charge.

AVANTAGES :

- Vitesse élevée de montée ou descente de la charge.
- Poids réduit du câble pour des utilisations en grande hauteur.
- Le câble est souple et en fibre synthétique, il n'est donc pas agressif avec l'environnement et ne se corrode pas.

PRECAUTIONS D'EMPLOI :

- Cet appareil fonctionne exclusivement avec le câble synthétique homologué par TRACTEL® (durée de vie 400 cycles, dans des conditions normales d'utilisation).
- L'appareil peut être utilisé pour des températures de -10°C à +50°C.

CONTRE-INDICATIONS D'EMPLOI :

Il est interdit d'utiliser cet appareil :

- Pour le levage de personnes.
- Par grand vent.
- Avec un autre câble.

CARACTERISTIQUES : Voir page 2/2

FUNCTION :

The Minifor™ with synthetic rope TR125 SY has been specially developed for lifting load during repair operations. With this product we can lift load with high speed (see page 2/2 for more details) with a synthetic rope which, due to his lower weight and high flexibility, we can use the Minifor™ for big height and without any risks of environment deterioration.

DESCRIPTION AND PRINCIPLE OF USE :

The Minifor™ TR125 SY is composed of :

- One moto-reductor with a system of cable training (item A)
- One pendant control box to lift up, to go down and an emergency stop button
- One power electrical cable for electrical power connection
- One synthetic rope composed of:
 - On tense rope side : - one hook in steel zinc coated with latch (item B)
 - An adjustable abutment with squeezes cable (item C)
 - One housing for hook protection (item F)
- On free rope side : - An adjustable abutment with squeezes cable (item D)

The Minifor™ must be suspended on a structure with sufficient resistance to the applied force with the turning hook delivered with the product (item E).

The load must be attached to the hook located at the rope extremity (item B).

Attached nothing on the free rope extremity.

The pendant control box is used to lift up or go down the load. If necessary, the pendant control box is equipped with a safety emergency button to stop immediately the load.

AVANTAGES :

- High speed to lift up or go down the load
- Lower weight for big height use
- The rope is flexible, is in synthetic fiber, it is not aggressive with environment and do not oxydate itself

PRECAUTIONS OF USE :

- This product work exclusively with synthetic rope validated by TRACTEL® (lifetime 400 cycles, under normal conditions of use).
- The product can be used in a temperature range of -10°C to +50°C

RECOMMENDATION FOR USE:

It is forbidden to use this product:

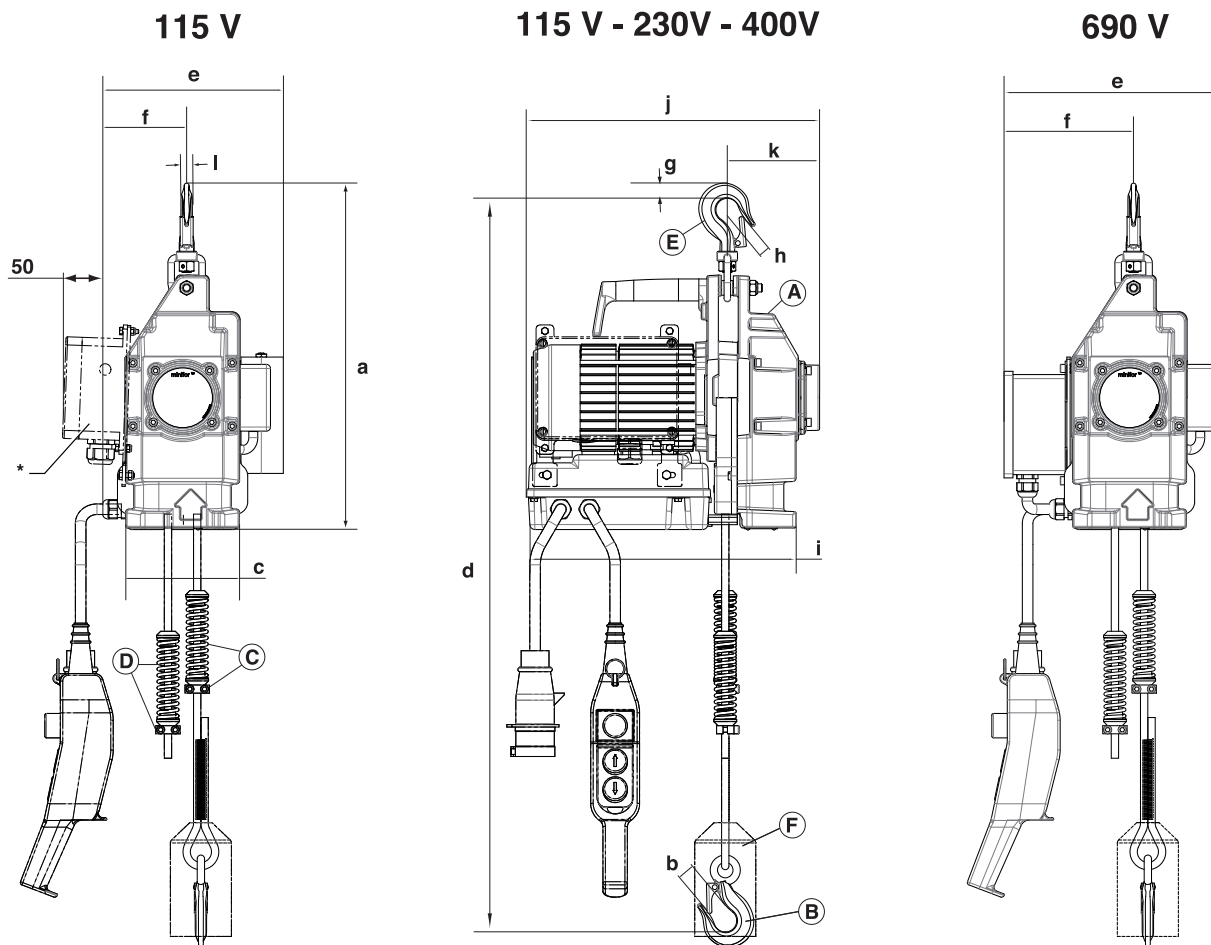
- To lift persons
- With big wind
- With another rope

CARACTERISTICS : see page 2/2

**Fiche Technique
Technical Data Sheet**

Minifor™ TR125 SY
Câble synthétique / Synthetic rope
115V - 230V / 400V - 690V

réf. : **T 2198 F/GB**
rév. n° : **00**
date : **11/13**
page : **2/2**



Tension	C.M.U.	Vitesse	Fréquence	Intensité nominale	Dimensions (mm)											Poids**	
<i>Tension</i>	<i>W.L.L.</i>	<i>Speed</i>	<i>Frequency</i>	<i>Nominal Current</i>	<i>Dimensions (mm)</i>											<i>Weight**</i>	
(V)	(kg)	(m/min)	(Hz)	(A)	a	b	c	dmini	e	f	g	h	i	j	k	l	(kg)
400	125	30	50	2.25	427	15	140	728	209	100	20	20	324	356	112	15	19
690		30	50	1.3	427	15	140	728	259	158	20	20	324	375	112	15	22
230		30	50	6.2	427	15	140	728	209	100	20	20	324	356	112	15	20
230		15	50	3.9	427	15	140	728	209	100	20	20	324	356	112	15	19
115		15	50/60	9	427	15	140	728	220	100	20	20	324	356	112	15	20

Facteur de marche <i>Duty ratio</i>	1 ph	115 V 20 % 230 V 30 %	Poids au mètre de la corde <i>Rope weight per meter</i>	63 g/m	
	3 ph	400-690 V 100 %			
Longueur standard <i>Standard length</i>		20 m	Résistance à la rupture de la corde <i>Breaking rope strength</i>	6 kN	
Longueur maxi <i>Max length</i>		200 m	Protection	I.P. 55	
Motorisation <i>Motor</i>	1 ph 50 Hz	230-115V	Tension de commande <i>Control voltage</i>	Tension d'alimentation <i>Supply voltage</i>	
	1 ph 60 Hz	115V			1 ph
	3 ph 50 Hz	400-690V			3 ph

* Option : télécommande radio HF/ HF radio control.

** Appareil sans son câble/ Winch without rope

