

PORTIQUES







GUIDE TECHNIQUE TECHNICAL GUIDE

Portiques
Gantry cranes

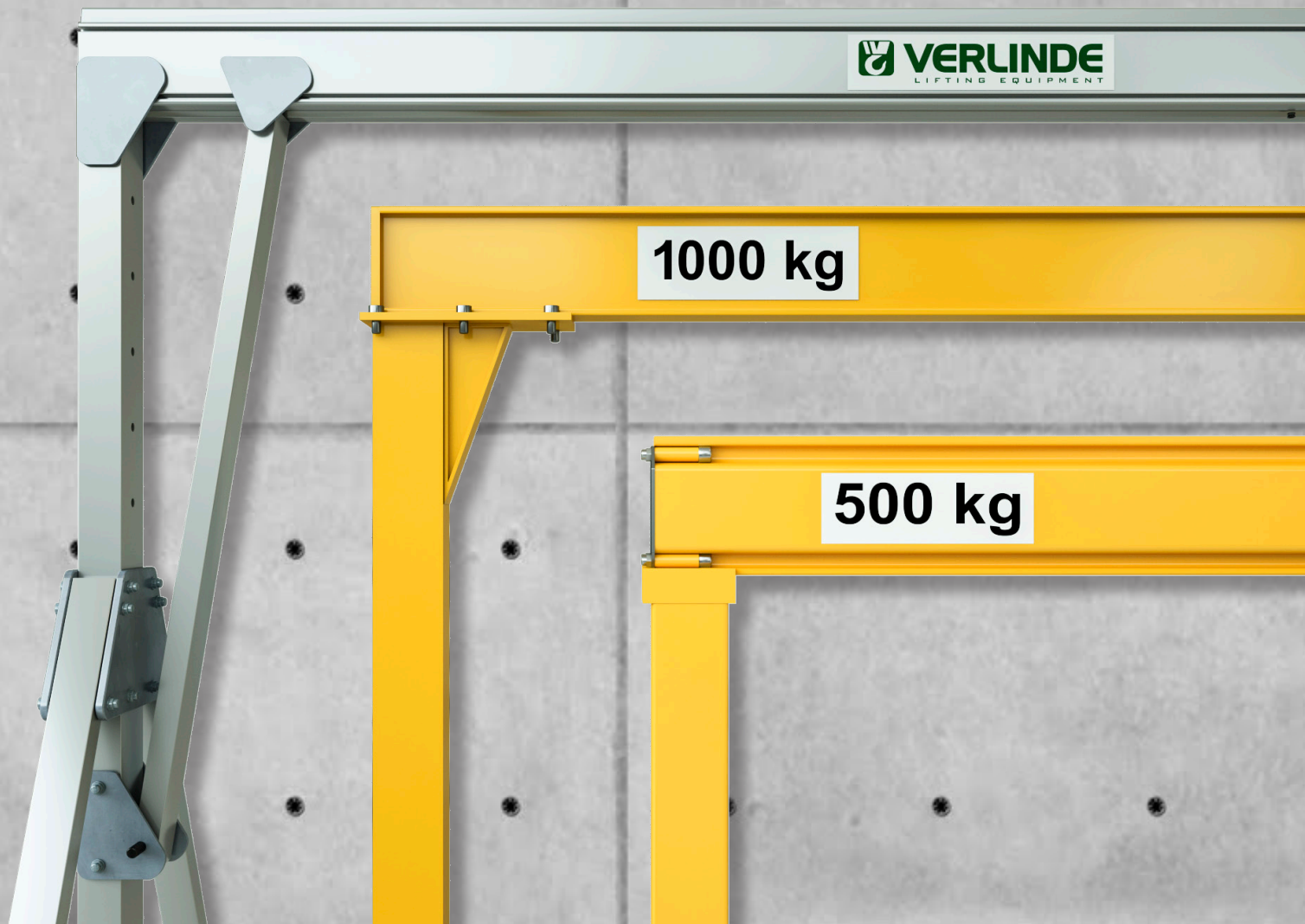
 **VERLINDE**
LIFTING EQUIPMENT

Sommaire | Content

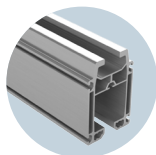
Portiques | Gantry cranes

	VGPA	4	Portiques aluminium pliables déplaçables en charge, profil EUROSISTEM ALU Folding aluminum gantry cranes, movable under load, EUROSISTEM ALU hollow-section
	VGPS	6	Portiques d'atelier profil creux EUROSISTEM ST EUROSISTEM ST hollow-section workshop gantry cranes
	VGI	8	Portiques d'atelier déplaçables en charge Workshop gantry cranes, movable under load
	VGIM	12	Portiques d'atelier motorisés Workshop gantry cranes motorized
		26	Exemples de fabrications spéciales Examples of special manufacturing

Portiques



Gantry cranes



VGPA

Portiques aluminium pliables
déplaçables en charge
Folding aluminum gantry cranes,
movable under load



Description

- > Construction légère.
- > Assemblage boulonné.
- > Montage aisé par 8 boulons de liaison pied/poutre.
- > Personnel requis pour le montage : de 1 à 3 personnes suivant modèle.
- > Grande souplesse de déplacement due à son faible poids.
- > Poutre de roulement profil creux.
- > Livré avec chariot porte-palan.
- > Hauteur sous fer réglable par 1 seule personne.
- > Démontable en 3 éléments, avec pieds pliables.
- > Pieds repliables pour le transport.
- > Roues en polyamide blanc dont 2 roues à blocage de série.
- > Vitesse de levage maximum = 16 m/min.

Options

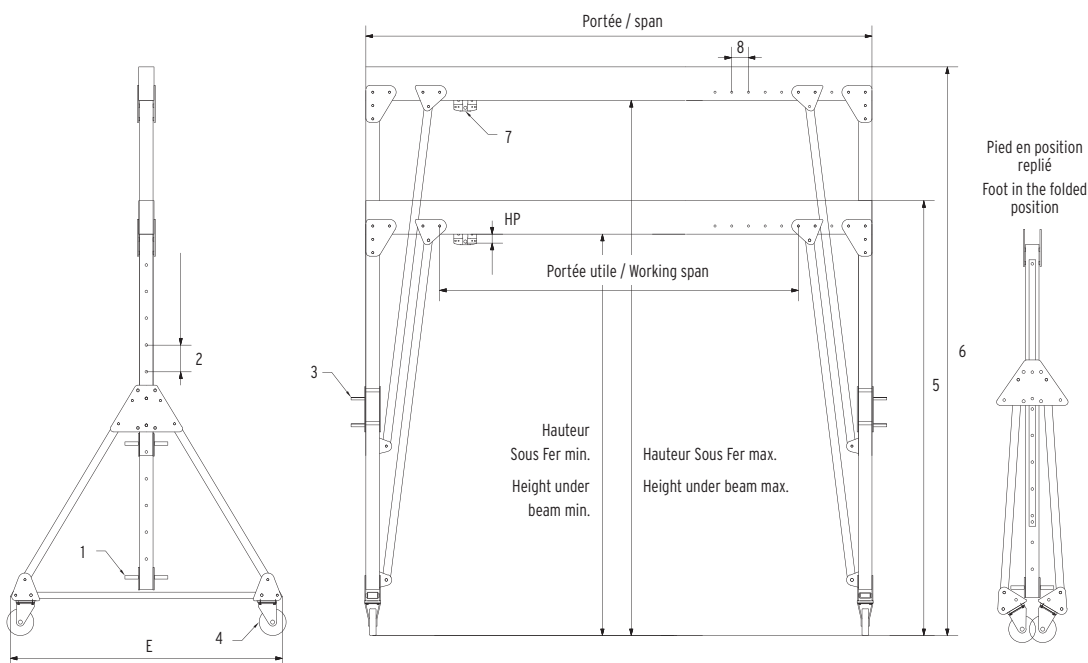
- > Roues à bandage polyuréthane.
- > 2 roues à blocage supplémentaires.
- > Roues non pivotantes.
- > Ligne d'alimentation palan.
- > Dimensions adaptées au besoin sur demande.
- > Palan électrique ou manuel.

Description

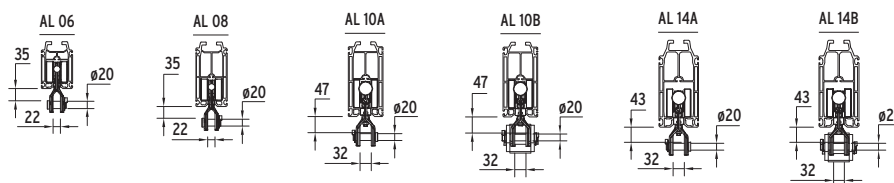
- > Light construction.
- > Bolted joints.
- > Easy assembly with 8 bolts between leg and beam.
- > Assembly requires 1 to 3 people, according to model.
- > Flexibility of movement due to its light weight.
- > Hollow-section gantry girder.
- > Hoist trolley provided.
- > Height under beam can be adjusted by single person.
- > Dismountable in 3 elements, with foldable feet.
- > Feet fold up for transport.
- > White polyamide wheels, with 2 locking wheels.
- > Maximum hoisting speed = 16m/min.

Options

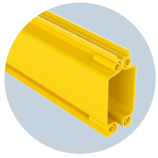
- > Banded polyurethane wheels.
- > 2 additional locking wheels.
- > Non-rotating wheels.
- > Hoist power supply cable.
- > Size can be adjusted to your needs by request.
- > Electric or manual hoist.



- 1 Poignée de manœuvre
Operating handle
- 2 Pas de réglage = 200
Pitch = 200
- 3 Axe de blocage de hauteur
Locking pin height
- 4 Diamètre
Diameter
- 5 Hauteur totale mini
Overall Height mini
- 6 Hauteur totale maxi
Overall Height maxi
- 7 Chariot porte palan
Hoist trolley
- 8 Pas de réglage = 125
Pitch = 125



CMU	Portée	Portée utile	Hauteur Sous Fer mini	Hauteur Sous Fer maxi	Hauteur totale mini	Hauteur totale maxi	E	Ø	Chariot	Poids H0	Poids H1	Poids H2
Max. capacity	Span	Working span	Height under beam mini	Height under beam maxi	Overall Height mini	Overall Height maxi			Trolley	Weight H0	Weight H1	Weight H2
KG	m	mm	mm	mm	mm	mm	mm	mm	N°	KG	KG	KG
250	2	900								76	84	98
	2,5	1400								79	87	101
	3	1900								82	90	104
	3,5	2400	1550 (H0)	2150 (H0)			1100 (H0)			86	94	108
	4	2900	2150 (H1)	3200 (H1)	HSF mini + 135mm	HSF maxi + 135mm	1520 (H1)	150	AL 06	89	97	111
	4,5	3400	3000 (H2)	4000 (H2)			2050 (H2)			92	100	114
	5	3900								96	104	118
	5,5	4400								99	107	121
500	6	4900								102	110	124
	2	900								83	93	109
	2,5	1400			HSF mini + 135mm	HSF maxi + 135mm			AL 06	86	96	112
	3	1900								89	99	115
	3,5	2400	1550 (H0)	2150 (H0)			1100 (H0)			100	110	126
	4	2900	2150 (H1)	3200 (H1)	HSF mini + 185mm	HSF maxi + 185mm	1520 (H1)	150		104	114	130
	4,5	3400	3000 (H2)	4000 (H2)			2050 (H2)		AL 08	109	119	135
	5	3900								113	123	139
1 000	5,5	4400								117	127	143
	6	4900			HSF mini + 215mm	HSF maxi + 215mm			AL 10A	134	144	160
	2	900								103	106	136
	2,5	1400								108	111	141
	3	1900								114	117	147
	3,5	2400	1550 (H0)	2150 (H0)	HSF mini + 215mm	HSF maxi + 215mm	1100 (H0)		AL 10A	119	122	152
	4	2900	2150 (H1)	3200 (H1)			1520 (H1)	200		124	127	157
	4,5	3400	3000 (H2)	4000 (H2)			2050 (H2)			130	133	163
1 600	5	3900								155	158	188
	5,5	4400			HSF mini + 250mm	HSF maxi + 250mm			AL 14A	162	165	195
	6	4900								169	172	202
	2	900								131	151	171
	2,5	1400			HSF mini + 215mm	HSF maxi + 215mm			AL 10B	137	157	177
	3	1900	1550 (H0)	2150 (H0)			1100 (H0)			142	162	182
	3,5	2400	2150 (H1)	3200 (H1)			1520 (H1)	200		161	181	201
	4	2900	3000 (H2)	4000 (H2)	HSF mini + 250mm	HSF Maxi + 250mm	2050 (H2)		AL 14B	168	188	208
2 000	4,5	3400								175	195	215
	5	3900								183	203	223
	2	900			HSF mini + 215mm	HSF Maxi + 215mm	1100 (H0)		AL 10B	131	146	171
	2,5	1400	1550 (H0)	2150 (H0)			1520 (H1)	200		137	152	177
	3	1900	2150 (H1)	3200 (H1)			2050 (H2)			154	169	193,5
2 000	3,5	2400	3000 (H2)	4000 (H2)	HSF mini + 250mm	HSF Maxi + 250mm	2050 (H2)		AL 14B	161	176	201
	4	2900								168	183	208



VGPS

Portiques d'atelier profil creux EUROSYSTEM ST EUROSYSTEM ST hollow-section workshop gantry cranes



Description

- > Portique d'atelier profil creux EUROSYSTEM ST monté sur roues pivotantes.
- > Utilisation en intérieur uniquement.
- > PORTIQUES NON DEPLAÇABLES EN CHARGE.
- > Construction mécano-soudée, démontable en 3 éléments.
- > Roues en polyamide blanc.
- > Livré avec chariot porte charge et ligne d'alimentation.
- > Protection : système 3 couches.
- > Finition polyuréthane RAL 1028.
- > Vitesse de levage maximum = 8 m/min.

Options

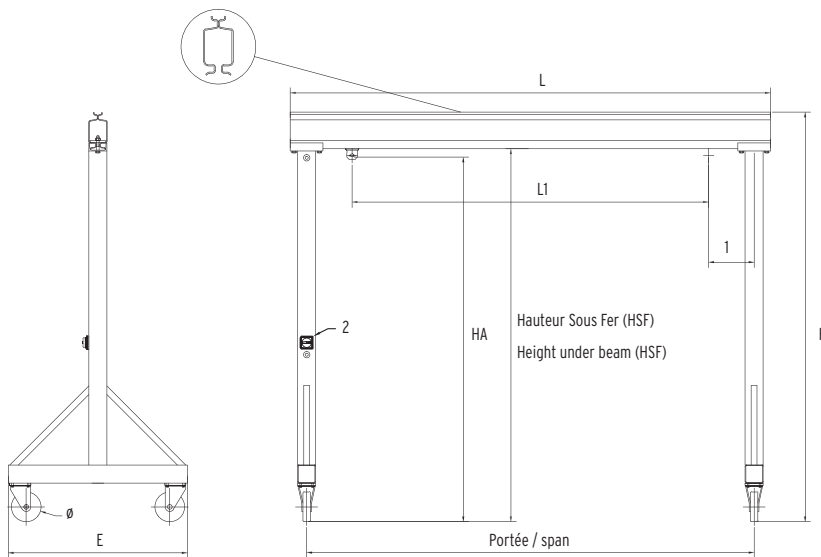
- > Roues à blocage.
- > Roues non pivotantes.
- > Interrupteur cadenassable.
- > Peinture autre que RAL 1028.
- > Dimensions adaptées au besoin.
- > Palan électrique ou manuel.

Description

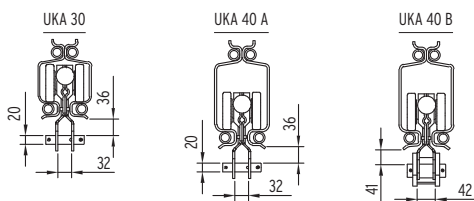
- > EUROSYSTEM ST hollow-section workshop gantry crane mounted on rotating wheels.
- > For indoor use only.
- > GANTRY CRANES ARE NOT MOVABLE UNDER LOAD.
- > Mechanically welded construction can be dismantled into 3 parts.
- > White polyamide wheels.
- > Load trolley and power supply cable provided.
- > Protection: 3 layers.
- > RAL 1028 yellow polyurethane finish.
- > Maximum hoisting speed = 8m/min.

Options

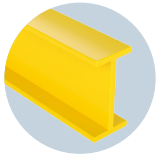
- > Locking wheels.
- > Non-rotating wheels.
- > Lockable main switch.
- > Paint choice alternatives to RAL 1028.
- > Size adjusted to your needs.
- > Electric or manual hoist.



HA	Hauteur d'accrochage Height of hanging
1	200 mm pour 500 Kg et 1000 KG 200 mm for 500 Kg and 1000 KG
2	315 mm pour 1600 Kg et 2000 KG 315 mm for 1600 Kg and 2000 KG
2	Interrupteur cadenassable (option) Lockable main switch (option)



CMU	Portée	Hauteur sous fer (HSF)	H	HA	L	L1	E	Ø	Chariot	Poids
Max. capacity	Span	Height under beam (HSF)							Trolley	Weight
KG	m	m	m	m	m	m	m	mm	N°	Kg
500	2				2,22	1,39				180
	3	2,00	2,18	1,96	3,22	2,39	1,20	150	30	199
	4				4,22	3,39				218
	5				5,22	4,39				237
	2				2,22	1,39				190
	3	2,50	2,68	2,46	3,22	2,39	1,20	150	30	209
	4				4,22	3,39				228
	5				5,22	4,39				247
	2				2,22	1,39				200
	3	3,00	3,18	2,96	3,22	2,39	1,50	150	30	219
	4				4,22	3,39				238
	5				5,22	4,39				257
	2				2,22	1,39				210
	3	3,50	3,68	3,46	3,22	2,39	1,50	150	30	229
	4				4,22	3,39				248
5				5,22	4,39				267	
1 000	2				2,22	1,39				199
	3	2,00	2,18	1,96	3,22	2,39	1,20	150	30	218
	4				4,22	3,39				237
	5		2,22		5,22	4,39			40 A	306
	2				2,22	1,39				210
	3	2,50	2,68	2,46	3,22	2,39	1,20	150	30	229
	4				4,22	3,39				248
	5		2,72		5,22	4,39			40 A	317
	2				2,22	1,39				221
	3	3,00	3,18	2,96	3,22	2,39	1,50	150	30	240
	4				4,22	3,39				259
	5		3,22		5,22	4,39			40 A	328
	2				2,22	1,39				232
	3	3,50	3,68	3,46	3,22	2,39	1,50	150	30	251
	4				4,22	3,39				270
5		3,72		5,22	4,39			40 A	339	
1 600	2				2,22	1,14				220
	3	2,00	2,22	1,96	3,22	2,14	1,20	200	40 B	269
	4				4,22	3,14				298
	5				5,22	4,14				327
	2				2,22	1,14				234
	3	2,50	2,72	2,46	3,22	2,14	1,20	200	40 B	283
	4				4,22	3,14				312
	5				5,22	4,14				341
	2				2,22	1,14				248
	3	3,00	3,22	2,96	3,22	2,14	1,50	200	40 B	297
	4				4,22	3,14				326
	5				5,22	4,14				355
	2				2,22	1,14				262
	3	3,50	3,72	3,46	3,22	2,14	1,50	200	40 B	311
	4				4,22	3,14				340
5				5,22	4,14				369	
2 000	2				2,22	1,14				271
	3	2,00	2,22	1,96	3,22	2,14	1,20	200	40 B	300
	4				4,22	3,14				329
	2				2,22	1,14				287
	3	2,50	2,72	2,46	3,22	2,14	1,20	200	40 B	316
	4				4,22	3,14				345
	2				2,22	1,14				263
	3	3,00	3,22	2,96	3,22	2,14	1,50	200	40 B	332
	4				4,22	3,14				361
	2				2,22	1,14				279
	3	3,50	3,72	3,46	3,22	2,14	1,50	200	40 B	348
	4				4,22	3,14				377



VGI

Portiques d'atelier déplaçables en charge
Workshop gantry cranes movable under load



> Description

- > Portique d'atelier monté sur roues pivotantes pour service intérieur.
- > NOS PORTIQUES SONT DEPLAÇABLES EN CHARGE sur sol lisse et propre.
- > Construction mécano-soudée, démontable en 3 éléments.
- > Roues en polyamide blanc jusqu'à 3,2 tonnes et à bandage polyuréthane à partir de 5 tonnes.
- > Protection : système 3 couches .
- > Finition polyuréthane RAL 1028.
- > Vitesse de levage maximum = 8 m/min.
- > Vitesse de direction maximum = 10 m/min.

> Options

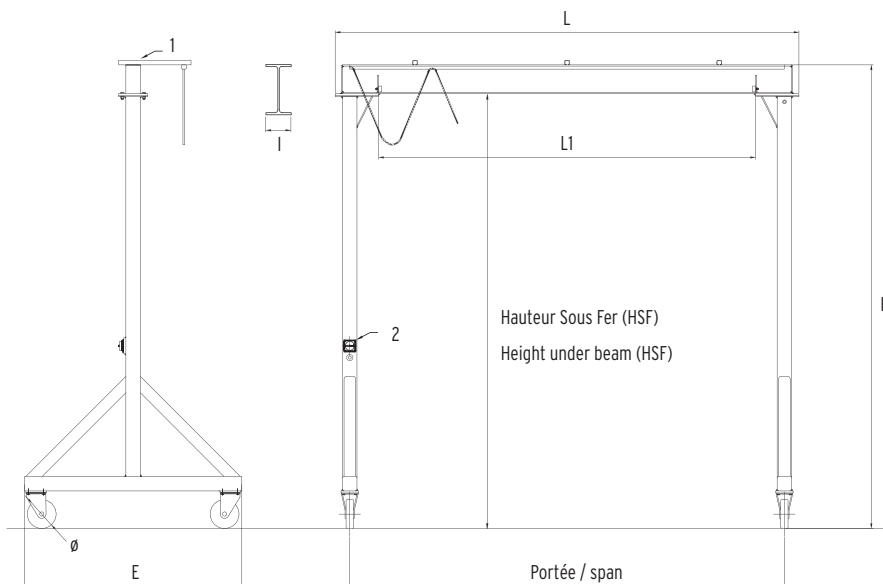
- > Roues à bandage polyuréthane.
- > Roues à blocage.
- > Roues non pivotantes.
- > Ligne d'alimentation palan + interrupteur cadenassable.
- > Peinture autre que RAL 1028.
- > Galvanisation à chaud (nous consulter).
- > Service extérieur.
- > Dimensions adaptées au besoin.
- > Palan électrique ou manuel.
- > Motorisation en translation.

> Description

- > Workshop gantry crane mounted on rotating wheels for indoor use.
- > OUR GANTRY CRANES ARE MOVABLE UNDER LOAD over smooth, clean floors.
- > Mechanically welded construction can be dismantled into 3 parts.
- > White polyamide wheels for up to 3.2 tons, and banded polyurethane wheels starting from 5 tons
- > Protection: 3 layers.
- > RAL 1028 yellow polyurethane finish.
- > Maximum hoisting speed = 8m/min.
- > Maximum traveling speed = 10m/min.

> Options

- > Banded polyurethane wheels.
- > Locking wheels.
- > Non-rotating wheels.
- > Hoist power supply cable + lockable switch.
- > Paint choice alternatives to RAL 1028.
- > Hot dip galvanizing (contact us).
- > Outdoor use.
- > Size can be adjusted to your needs.
- > Electric or manual hoist.
- > Motorized travelling.



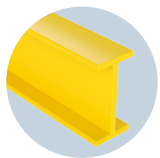
1 Ajouter 30 mm pour ligne d'alimentation (option)
 Add 30 mm for supply cable (option)

2 Interrupteur cadenassable (option)
 Lockable main switch (option)

CMU	Portée	Hauteur sous fer (HSF)	H	L	L1	E	Ø	I	Poids
Max. capacity	Span	Height under beam (HSF)							Weight
KG	m	m	mm	mm	mm	mm	mm	mm	Kg
500	2,5			2 690	2 090				210
	3			3 190	2 590				220
	3,5	3,00	3 180	3 690	3 090	1 500	150	91	229
	4			4 190	3 590				239
	4,5			4 690	4 090				248
	5			5 190	4 590				257
	2,5			2 690	2 090				221
	3			3 190	2 590				231
	3,5	3,50	3 680	3 690	3 090	1 500	150	91	240
	4			4 190	3 590				249
	4,5			4 690	4 090				259
	5			5 190	4 590				268
	2,5			2 700	2 100				308
	3			3 200	2 600				318
	3,5	4,00	4 180	3 700	3 100	2 000	150	91	327
	4			4 200	3 600				336
	4,5			4 700	4 100				346
	5			5 200	4 600				355
	2,5			2 700	2 100				323
	3			3 200	2 600				332
	3,5	4,50	4 680	3 700	3 100	2 000	150	91	342
	4			4 200	3 600				351
	4,5			4 700	4 100				361
	5			5 200	4 600				370
	2,5			2 720	1 920				431
	3			3 220	2 420				440
	3,5	5,00	5 180	3 720	2 920	2 250	150	91	450
	4			4 220	3 420				459
	4,5			4 720	3 920				468
	5			5 220	4 420				478
1 000	2,5			2 700	2 100				270
	3		3 200	3 200	2 600			100	281
	3,5	3,00		3 700	3 100	1 500	200		292
	4			4 200	3 600				303
	4,5		3 220	4 700	4 100			110	332
	5			5 200	4 600				345
	2,5			2 700	2 100				285
	3		3 700	3 200	2 600			100	296
	3,5	3,50		3 700	3 100	1 500	200		307
	4			4 200	3 600				318
	4,5		3 720	4 700	4 100			110	346
	5			5 200	4 600				360
	2,5			2 720	1 920				376
	3		4 200	3 220	2 420			100	387
	3,5	4,00		3 720	2 920	2 000	200		399
	4			4 220	3 420				410
	4,5		4 220	4 720	3 920			110	438
	5			5 220	4 420				451
	2,5			2 720	1 920				394
	3		4 700	3 220	2 420			100	405
	3,5	4,50		3 720	2 920	2 000	200		416
	4			4 220	3 420				428
	4,5		4 720	4 720	3 920			110	456
	5			5 220	4 420				469
	2,5			2 740	1 740				482
	3		5 200	3 240	2 240			100	493
	3,5	5,00		3 740	2 740	2 250	200		504
	4			4 240	3 240				515
	4,5		5 220	4 740	3 740			110	544
	5			5 240	4 240				557

CMU	Portée	Hauteur sous fer HSF	H	L	L1	E	Ø	I	Poids
Max. capacity	Span	Height under beam							Weight
KG	m	m	mm	mm	mm	mm	mm	mm	Kg
1 600	2,5			2 720	1 920				282
	3		3 200	3 220	2 420			100	294
	3,5	3,00		3 720	2 920	1 500	200		305
	4			4 220	3 420				316
	4,5		3 240	4 720	3 920			120	364
	5			5 220	4 420				380
	2,5			2 720	1 920				297
	3		3 700	3 220	2 420			100	308
	3,5	3,50		3 720	2 920	1 500	200		319
	4			4 220	3 420				331
	4,5		3 740	4 720	3 920			120	379
	5			5 220	4 420				395
	2,5			2 750	1 750				475
	3		4 200	3 250	2 250			100	486
	3,5	4,00		3 750	2 750	2 000	200		497
	4			4 250	3 250				508
	4,5		4 240	4 750	3 750			120	557
	5			5 250	4 250				531
	2,5			2 750	1 750				498
	3		4 700	3 250	2 250			100	509
	3,5	4,50		3 750	2 750	2 000	200		520
	4			4 250	3 250				531
	4,5		4 740	4 750	3 750			120	580
	5			5 250	4 250				595
	2,5			2 760	1 760				551
	3		5 200	3 260	2 260			100	562
	3,5	5,00		3 760	2 760	2 250	200		573
	4			4 260	3 260				585
	4,5		5 240	4 760	3 760			120	633
	5			5 260	4 260				649
2 000	2,5			2 750	1 750				403
	3		3 220	3 250	2 250			110	416
	3,5	3,00		3 750	2 750	1 500	200		430
	4		3 240	4 250	3 250			120	461
	4,5		3 270	4 750	3 750			135	500
	5			5 250	4 250				518
	2,5			2 750	1 750				426
	3		3 720	3 250	2 250			110	439
	3,5	3,50		3 750	2 750	1 500	200		453
	4		3 740	4 250	3 250			120	484
	4,5		3 770	4 750	3 750			135	523
	5			5 250	4 250				541
	2,5			2 750	1 750				490
	3		4 220	3 250	2 250			110	503
	3,5	4,00		3 750	2 750	2 000	200		517
	4		4 240	4 250	3 250			120	548
	4,5		4 270	4 750	3 750			135	587
	5			5 250	4 250				605
	2,5			2 760	1 760				538
	3		4 720	3 260	2 260			110	551
	3,5	4,50		3 760	2 760	2 000	200		564
	4		4 740	4 260	3 260			120	595
	4,5		4 770	4 760	3 760			135	634
	5			5 260	4 260				653
	2,5			2 780	1 780				605
	3		5 220	3 280	2 280			110	618
	3,5	5,00		3 780	2 780	2 250	200		631
	4		5 240	4 280	3 280			120	662
	4,5		5 270	4 780	3 780			135	702
	5			5 280	4 280				720

CMU	Portée	Hauteur sous fer HSF	H	L	L1	E	Ø	I	Poids
Max. capacity	Span	Height under beam							Weight
KG	m	m	mm	mm	mm	mm	mm	mm	Kg
3 200	2,5			2 780	1 780				428
	3			3 280	2 280				449
	3,5	3	3 300	3 780	2 780	1 500	250	150	471
	4			4 280	3 280				492
	4,5			4 780	3 780				513
	5			5 280	4 280				534
	2,5			2 780	1 780				455
	3			3 280	2 280				476
	3,5	3,5	3 800	3 780	2 780	1 500	250	150	498
	4			4 280	3 280				519
	4,5			4 780	3 780				540
	5			5 280	4 280				561
	2,5			2 800	1 800				529
	3			3 300	2 300				550
	3,5	4	4 300	3 800	2 800	2 000	250	150	571
	4			4 300	3 300				592
	4,5			4 800	3 800				613
	5			5 300	4 300				634
	2,5			2 800	1 800				559
	3			3 300	2 300				580
	3,5	4,5	4 800	3 800	2 800	2 000	250	150	601
	4			4 300	3 300				622
	4,5			4 800	3 800				643
	5			5 300	4 300				664
2,5			2 850	1 450				781	
3			3 350	1 950				802	
3,5	5	5 300	3 850	2 450	2 250	250	150	823	
4			4 350	2 950				844	
4,5			4 850	3 450				865	
5			5 350	3 950				886	
5 000	2,5			2 800	1 800				613
	3			3 300	2 300				641
	3,5	3	3 360	3 800	2 800	1 500	300	170	670
	4			4 300	3 300				698
	4,5			4 800	3 800				727
	5			5 300	4 300				756
	2,5			2 800	1 800				643
	3			3 300	2 300				671
	3,5	3,5	3 860	3 800	2 800	1 500	300	170	700
	4			4 300	3 300				728
	4,5			4 800	3 800				757
	5			5 300	4 300				786
	2,5			2 850	1 450				926
	3			3 350	1 950				955
	3,5	4	4 360	3 850	2 450	2 000	300	170	983
	4			4 350	2 950				1 012
	4,5			4 850	3 450				1 041
	5			5 350	3 950				1 069
	2,5			2 850	1 450				964
	3			3 350	1 950				993
	3,5	4,5	4 860	3 850	2 450	2 000	300	170	1 021
	4			4 350	2 950				1 050
	4,5			4 850	3 450				1 079
	5			5 350	3 950				1 107
2,5			2 900	1 500				1 300	
3			3 400	2 000				1 328	
3,5	5	5 360	3 900	2 500	2 500	300	170	1 357	
4			4 400	3 000				1 385	
4,5			4 900	3 500				1 414	
5			5 400	4 000				1 443	



VGIM

Portiques d'atelier motorisés Workshop gantry cranes motorized



Description

- > Portique d'atelier VERLINDE motorisé pour service intérieur et extérieur.
- > Utilisation sur sol lisse et propre.
- > Construction mécano-soudée.
- > 2 roues motrices fixes non pivotantes à bandage polyuréthane.
- > 2 roues folles pivotantes à bandage polyuréthane.
- > Appareillage électrique avec boîte à boutons mobile indépendante (basse tension 48 V).
- > 2 vitesses de translation 10 m/min et 20 m/min avec variateur.
- > Pivotement du portique par inversion de marche des deux moteurs.
- > Pivotement sur lui-même en deux vitesses.
- > Commutateur d'inversion de marche sur la boîte à boutons.
- > 4 full stops.
- > Protection : système 3 couches.
- > Finition polyuréthane RAL 1028.
- > Vitesse de levage maximum = 16 m/min.
- > Vitesse de direction maximum = 10 m/min.

Options

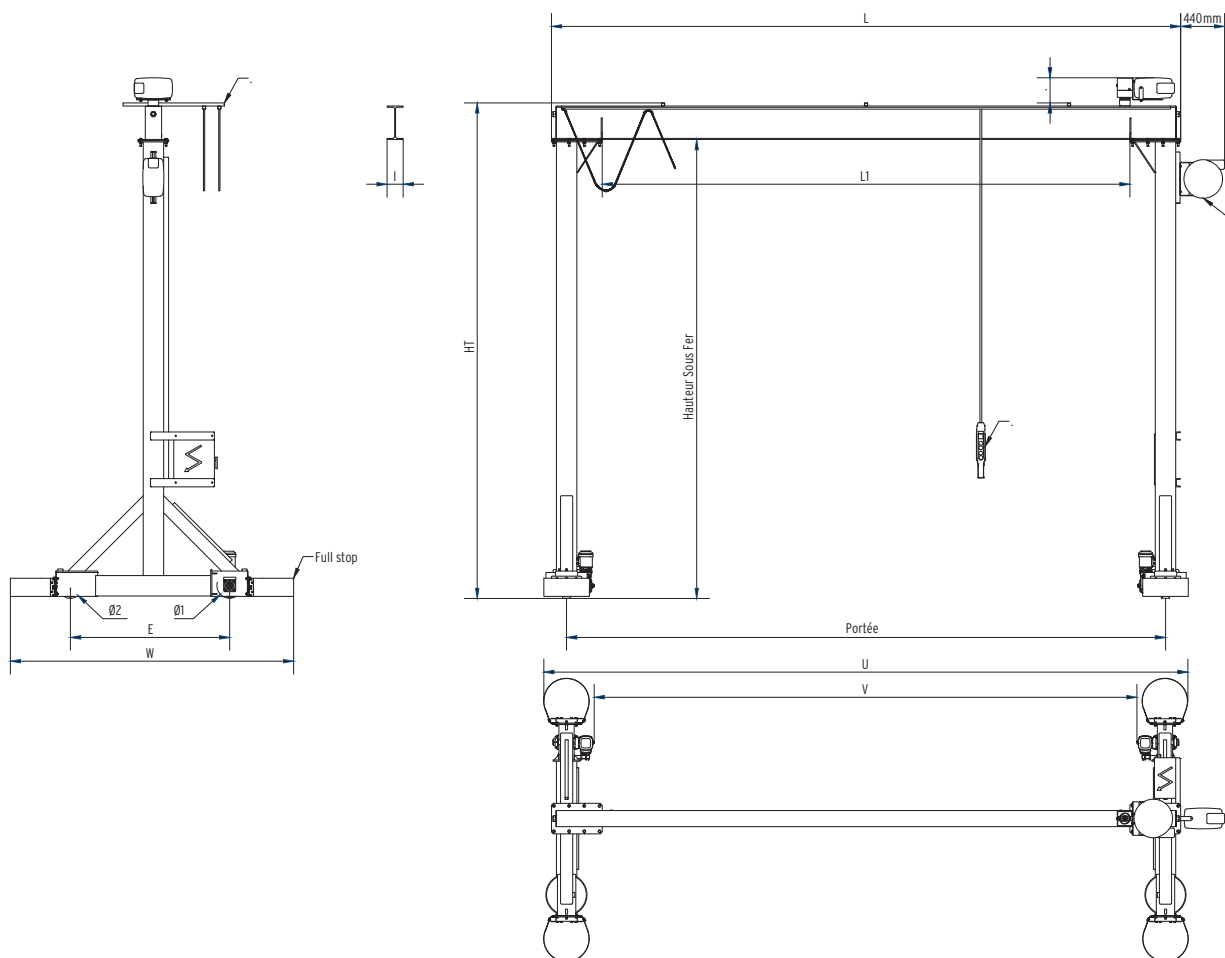
- > Sectionneur.
- > Ligne alimentation.
- > Enrouleur 18m P<2,5kW.
- > Enrouleur 18m P<7kW.
- > Frein de parking : blocage en rotation sur 2 roues.

Description

- > Motorized VERLINDE gantry crane for indoor and outdoor use.
- > Use on a smooth and clean floor.
- > Welded construction.
- > 2 motorized non swivel polyurethane wheels.
- > 2 castor polyurethane wheels.
- > Electrical equipment with mobile pendant (low voltage 48V).
- > 2 travelling speeds 10 m/min and 20 m/min with inverter.
- > Swiveling of the gantry by inversion of the motors.
- > 2 swiveling speeds.
- > Reversing switch on the pendant.
- > 4 safety full stops.
- > Protection: 3 layers.
- > RAL 1028 yellow polyurethane finish.
- > Maximum hoisting speed = 16 m/min.
- > Maximum traveling speed = 10 m/min.

Options

- > Main switch.
- > Power feeding line.
- > Reel 18m P<2,5kW.
- > Reel 18m P<27kW.
- > Parking brake : locking devices for rotation on 2 wheels.



CMU	Portée	Hauteur sous fer (HSF)	HT	L	L1	E	Ø1	Ø2	I	U	V	W
Max. capacity	Span	Height under beam (HSF)										
KG	m	m	mm	mm	mm	mm	mm	mm	mm	mm	mm	mm
1000	3	3	3250	3220	2420	1500	Ø200	Ø160	110	3450	2480	2720
	3,5			3720	2920					3950	2980	
	4			4220	3420					4450	3480	
	4,5			4720	3920					4950	3980	
	5			5220	4420					5450	4480	
	5,5		5720	4920	5950				4980			
	6		6220	5420	6450				5480			
	6,5		6720	5920	6950				5980			
	7		7220	6420	7450				6480			
	7,5		7720	6920	7950				6980			
	8	8220	7420	8450	7480							
	8,5	8720	7720	8950	7980							
	9	9220	8220	9450	8480							
	9,5	9720	8720	9950	8980							
	10	10220	9220	10450	9480							
	3	3,5	3750	3220	2420	1500	Ø200	Ø160	110	3450	2480	2720
	3,5			3720	2920					3950	2980	
	4			4220	3420					4450	3480	
	4,5			4720	3920					4950	3980	
	5			5220	4420					5450	4480	
	5,5		5720	4920	5950				4980			
	6		6220	5420	6450				5480			
	6,5		6720	5920	6950				5980			
	7		7220	6420	7450				6480			
	7,5		7720	6920	7950				6980			
	8	8220	7420	8450	7480							
	8,5	8720	7720	8950	7980							
	9	9220	8220	9450	8480							
	9,5	9720	8720	9950	8980							
	10	10220	9220	10450	9480							
3	4	4250	3220	2420	2000	Ø200	Ø160	110	3450	2480	3220	
3,5			3720	2920					3950	2980		
4			4220	3420					4450	3480		
4,5			4720	3920					4950	3980		
5			5220	4420					5450	4480		
5,5		5720	4920	5950				4980				
6		6220	5420	6450				5480				
6,5		6720	5920	6950				5980				
7		7220	6420	7450				6480				
7,5		7720	6920	7950				6980				
8	8220	7420	8450	7480								
8,5	8720	7720	8950	7980								
9	9220	8220	9450	8480								
9,5	9720	8720	9950	8980								
10	10220	9220	10450	9480								
3	4,5	4750	3220	2420	2000	Ø200	Ø160	110	3450	2480	3220	
3,5			3720	2920					3950	2980		
4			4220	3420					4450	3480		
4,5			4720	3920					4950	3980		
5			5220	4420					5450	4480		
5,5		5720	4920	5950				4980				
6		6220	5420	6450				5480				
6,5		6720	5920	6950				5980				
7		7220	6420	7450				6480				
7,5		7720	6920	7950				6980				
8	8220	7420	8450	7480								
8,5	8720	7720	8950	7980								
9	9220	8220	9450	8480								
9,5	9720	8720	9950	8980								
10	10220	9220	10450	9480								
3	5	5250	3250	2250	2500	Ø200	Ø160	110	3450	2480	3720	
3,5			3750	2750					3950	2980		
4			4250	3250					4450	3480		

CMU	Portée	Hauteur sous fer (HSF)	HT	L	L1	E	Ø1	Ø2	I	U	V	W
Max. capacity	Span	Height under beam (HSF)										
KG	m	m	mm	mm	mm	mm	mm	mm	mm	mm	mm	mm
1000	4,5	5	5270	4750	3750	2500	Ø200	Ø160	120	4950	3980	3720
	5			5250	4250					5450	4480	
	5,5			5750	4750					5950	4980	
	6			6250	5250					6450	5480	
	6,5			6750	5750					6950	5980	
	7			7250	6250					7450	6480	
	7,5		7750	6750	7950				6980			
	8		8250	7250	8450				7480			
	8,5		8750	7750	8950				7980			
	9		9250	8250	9450				8480			
	9,5		9750	8750	9950				8980			
	10		10250	9250	10450				9480			
	3	5,5	5750	3250	2250	2500	Ø200	Ø160	110	3450	2480	3720
	3,5			3750	2750					3950	2980	
	4			4250	3250					4450	3480	
	4,5			4750	3750					4950	3980	
	5			5250	4250					5450	4480	
	5,5			5750	4750					5950	4980	
	6		6250	5250	6450				5480			
	6,5		6750	5750	6950				5980			
	7		7250	6250	7450				6480			
	7,5		7750	6750	7950				6980			
	8		8250	7250	8450				7480			
	8,5		8750	7750	8950				7980			
	9	9250	8250	9450	8480							
	9,5	9750	8750	9950	8980							
	10	10250	9250	10450	9480							
	3	6	6250	3260	2260	3000	Ø200	Ø160	110	3450	2480	4220
	3,5			3760	2760					3950	2980	
	4			4260	3260					4450	3480	
	4,5			4760	3760					4950	3980	
	5			5260	4260					5450	4480	
	5,5			5760	4760					5950	4980	
	6		6260	5260	6450				5480			
	6,5		6760	5760	6950				5980			
	7		7260	6260	7450				6480			
	7,5		7760	6760	7950				6980			
	8		8260	7260	8450				7480			
	8,5		8760	7760	8950				7980			
	9	9260	8260	9450	8480							
	9,5	9760	8760	9950	8980							
	10	10260	9260	10450	9480							
	3	3	3250	3220	2420	1500	Ø200	Ø160	120	3450	2480	2720
	3,5			3720	2920					3950	2980	
	4			4220	3420					4450	3480	
	4,5			4720	3920					4950	3980	
	5			5220	4420					5450	4480	
	5,5			5720	4920					5950	4980	
6	6220		5420	6450	5480							
6,5	6720		5920	6950	5980							
7	7220		6420	7450	6480							
7,5	7720		6920	7950	6980							
8	8220		7420	8450	7480							
8,5	8720		7920	8950	7980							
9	9220	8420	9450	8480								
9,5	9720	8920	9950	8980								
10	10220	9420	10450	9480								
3	3,5	3750	3220	2420	1500	Ø200	Ø160	110	3450	2480	2720	
3,5			3720	2920					3950	2980		
4			4220	3420					4450	3480		
4,5			4720	3920					4950	3980		
5		5220	4420	5450				4480				
5,5		5720	4920	5950				4980				
6		6220	5420	6450				5480				
6,5		6720	5920	6950				5980				
3	3770	3800	3220	2420	1500	Ø200	Ø160	120	3450	2480	2720	
3,5			3720	2920					3950	2980		
4			4220	3420					4450	3480		
4,5			4720	3920					4950	3980		
5		5220	4420	5450				4480				
5,5		5720	4920	5950				4980				
6		6220	5420	6450				5480				
6,5		6720	5920	6950				5980				

CMU	Portée	Hauteur sous fer (HSF)	HT	L	L1	E	Ø1	Ø2	I	U	V	W
Max. capacity	Span	Height under beam (HSF)										
KG	m	m	mm	mm	mm	mm	mm	mm	mm	mm	mm	mm
1600	7	3.5	3800	7220	6420	1500	Ø200	Ø160	135	7450	6480	2720
	7.5			7720	6920					7950	6980	
	8			8220	7420					8450	7480	
	8.5			8720	7720					8950	7980	
	9			9220	8220					9450	8480	
	9.5		9720	8720	9950				8980			
	10		10220	9220	10450				9480			
	3		4250	3220	2420				3450	2480		
	3.5			3720	2920				3950	2980		
	4			4220	3420				4450	3480		
	4.5	4720		3920	4950	3980						
	5	5220		4420	5450	4480						
	5.5	4270	5720	4920	5950	4980						
	6		6220	5420	6450	5480						
	6.5		6720	5920	6950	5980						
	7		7220	6420	7450	6480						
	7.5		7720	6920	7950	6980						
	8	4300	8220	7420	8450	7480						
	8.5		8720	7720	8950	7980						
	9		9220	8220	9450	8480						
	9.5		9720	8720	9950	8980						
	10		10220	9220	10450	9480						
	3	4750	3220	2420	3450	2480						
	3.5		3720	2920	3950	2980						
	4		4220	3420	4450	3480						
	4.5		4720	3920	4950	3980						
	5		5220	4420	5450	4480						
	5.5	4770	5720	4920	5950	4980						
	6		6220	5420	6450	5480						
	6.5		6720	5920	6950	5980						
	7		7220	6420	7450	6480						
	7.5		7720	6920	7950	6980						
	8	4800	8220	7420	8450	7480						
	8.5		8720	7720	8950	7980						
	9		9220	8220	9450	8480						
	9.5		9720	8720	9950	8980						
	10		10220	9220	10450	9480						
	3	5250	3250	2250	3450	2480						
	3.5		3750	2750	3950	2980						
	4		4250	3250	4450	3480						
	4.5		4750	3750	4950	3980						
	5		5250	4250	5450	4480						
5.5	5270	5750	4750	5950	4980							
6		6250	5250	6450	5480							
6.5		6750	5750	6950	5980							
7		7250	6250	7450	6480							
7.5		7750	6750	7950	6980							
8	5300	8250	7250	8450	7480							
8.5		8750	7750	8950	7980							
9		9250	8250	9450	8480							
9.5		9750	8750	9950	8980							
10		10250	9250	10450	9480							
3	5750	3250	2250	3450	2480							
3.5		3750	2750	3950	2980							
4		4250	3250	4450	3480							
4.5		4750	3750	4950	3980							
5		5250	4250	5450	4480							
5.5	5770	5750	4750	5950	4980							
6		6250	5250	6450	5480							
6.5		6750	5750	6950	5980							
7		7250	6250	7450	6480							
7.5		7750	6750	7950	6980							
8	5800	8250	7250	8450	7480							
8.5		8750	7750	8950	7980							
9		9250	8250	9450	8480							
9.5		9750	8750	9950	8980							
10		10250	9250	10450	9480							
3	5860	3250	2250	3450	2480							
3.5		3750	2750	3950	2980							
4		4250	3250	4450	3480							
4.5		4750	3750	4950	3980							
5		5250	4250	5450	4480							
5.5	5770	5750	4750	5950	4980							
6		6250	5250	6450	5480							
6.5		6750	5750	6950	5980							
7		7250	6250	7450	6480							
7.5		7750	6750	7950	6980							
8	5800	8250	7250	8450	7480							
8.5		8750	7750	8950	7980							
9		9250	8250	9450	8480							
9.5		9750	8750	9950	8980							
10		10250	9250	10450	9480							
3	5860	3250	2250	3450	2480							
3.5		3750	2750	3950	2980							
4		4250	3250	4450	3480							
4.5		4750	3750	4950	3980							
5		5250	4250	5450	4480							
5.5	5770	5750	4750	5950	4980							
6		6250	5250	6450	5480							
6.5		6750	5750	6950	5980							
7		7250	6250	7450	6480							
7.5		7750	6750	7950	6980							
8	5800	8250	7250	8450	7480							
8.5		8750	7750	8950	7980							
9		9250	8250	9450	8480							
9.5		9750	8750	9950	8980							
10		10250	9250	10450	9480							

CMU	Portée	Hauteur sous fer (HSF)	HT	L	L1	E	Ø1	Ø2	I	U	V	W						
Max. capacity	Span	Height under beam (HSF)																
KG	m	m	mm	mm	mm	mm	mm	mm	mm	mm	mm	mm						
1600	9,5	5,5	5860	9750	8750	2500	Ø200	Ø160	160	9950	8980	3720						
	10			10250	9250					10450	9480							
	3			3260	2260					3450	2480							
	3,5	6	6250	3760	2760	3000	Ø200	Ø160	110	3950	2980	4220						
	4			4260	3260					4450	3480							
	4,5			4760	3760					4950	3980							
	5			5260	4260					5450	4480							
	5,5			5760	4760					5950	4980							
	6	6260	5260	6450	5480													
	6,5	3	6300	6760	5760	1500	Ø200	Ø154	135	6950	5980	2720						
	7			7260	6260					7450	6480							
	7,5			7760	6760					7950	6980							
	8			8260	7260					8450	7480							
	8,5			8760	7760					8950	7980							
	9			9260	8260					9450	8480							
9,5	9760			8760	9950					8980								
10	10260			9260	10450					9480								
3	3,5			3300	3250					2250	2000		Ø200	Ø154	150	3450	2480	3220
3,5					3750					2750						3950	2980	
4		4250	3250		4450	3480												
4,5		4750	3750		4950	3980												
5		5250	4250		5450	4480												
5,5		5750	4750		5950	4980												
6		6250	5250		6450	5480												
6,5		6750	5750		6950	5980												
7		7250	6250		7450	6480												
7,5		7750	6750		7950	6980												
8		8250	7250		8450	7480												
8,5		8780	7780		8950	7980												
9		9280	8280		9450	8480												
9,5		9780	8780		9950	8980												
10		10280	9280		10450	9480												
2000	3	4	4300	3250	2250	2000	Ø200	Ø154	170	3450	2480	3220						
	3,5			3750	2750					3950	2980							
	4			4250	3250					4450	3480							
	4,5			4750	3750					4950	3980							
	5			5250	4250					5450	4480							
	5,5			5750	4750					5950	4980							
	6			6250	5250					6450	5480							
	6,5			6750	5750					6950	5980							
	7			7250	6250					7450	6480							
	7,5			7750	6750					7950	6980							
	8			8250	7250					8450	7480							
	8,5			8780	7780					8950	7980							
	9			9280	8280					9450	8480							
	9,5			9780	8780					9950	8980							
	10			10280	9280					10450	9480							
3	4	4270	3250	2250	2000	Ø200	Ø154	120	3450	2480	3220							
3,5			3750	2750					3950	2980								
4			4250	3250					4450	3480								
4,5			4750	3750					4950	3980								
5			5250	4250					5450	4480								
5,5	5750	4750	5950	4980														
6	4	4330	6250	5250	2000	Ø200	Ø154	135	6450	5480	3220							
6,5			6750	5750					6950	5980								
7			7250	6250					7450	6480								
7,5			7750	6750					7950	6980								
8			8250	7250					8450	7480								
8,5			8780	7780					8950	7980								
9			9280	8280					9450	8480								
9,5			9780	8780					9950	8980								
10			10280	9280					10450	9480								
3			4	4390					3250	2250		2000	Ø200	Ø154	170	3450	2480	3220
3,5	3750	2750			3950	2980												
4	4250	3250			4450	3480												
4,5	4750	3750			4950	3980												
5	5250	4250			5450	4480												

CMU	Portée	Hauteur sous fer (HSF)	HT	L	L1	E	Ø1	Ø2	I	U	V	W
Max. capacity	Span	Height under beam (HSF)										
KG	m	m	mm	mm	mm	mm	mm	mm	mm	mm	mm	mm
2000	5	4	4300	5250	4250	2000	Ø200	Ø154	135	5450	4480	3220
	5,5			5750	4750					5950	4980	
	6		4330	6250	5250				150	6450	5480	
	6,5			6750	5750					6950	5980	
	7		4390	7250	6250				170	7450	6480	
	7,5			7750	6750					7950	6980	
	8		4770	8250	7250				120	8450	7480	
	8,5			8780	7780					8950	7980	
	9		4800	9280	8280				135	9450	8480	
	9,5			9780	8780					9950	8980	
	10	4,5	4830	10280	9280	2000	Ø200	Ø154	150	10450	9480	3220
	3			3280	2280					3450	2480	
	3,5		4890	3780	2780				170	3950	2980	
	4			4280	3280					4450	3480	
	4,5		5270	4780	3780				120	4950	3980	
	5			5280	4280					5450	4480	
	5,5		5300	5780	4780				135	5950	4980	
	6			6280	5280					6450	5480	
	6,5		5330	6780	5780				150	6950	5980	
	7			7280	6280					7450	6480	
	7,5	5390	7780	6780	170	7950	6980					
	8		8280	7280		8450	7480					
	8,5	5770	8780	7780	120	8950	7980					
	9		9280	8280		9450	8480					
	9,5	5800	9780	8780	135	9950	8980					
	10		10280	9280		10450	9480					
	3	5,5	5830	3280	2280	2500	Ø200	Ø154	150	3450	2480	3720
	3,5			3780	2780					3950	2980	
	4		5890	4280	3280				170	4450	3480	
	4,5			4780	3780					4950	3980	
	5		6270	5280	4280				120	5450	4480	
	5,5			5780	4780					5950	4980	
	6		6300	6280	5280				135	6450	5480	
	6,5			6780	5780					6950	5980	
	7		6330	7280	6280				150	7450	6480	
	7,5			7780	6780					7950	6980	
	8	6700	8280	7280	120	8450	7480					
	8,5		8780	7780		8950	7980					
	9	6270	9280	8280	135	9450	8480					
	9,5		9780	8780		9950	8980					
	10	6300	10280	9280	150	10450	9480					
	3		3280	2280		3450	2480					
3,5	6330	3780	2780	120	3950	2980						
4		4280	3280		4450	3480						
4,5	6700	4780	3780	135	4950	3980						
5		5280	4280		5450	4480						
5,5	6270	5780	4780	150	5950	4980						
6		6280	5280		6450	5480						
6,5	6300	6780	5780	120	6950	5980						
7		7280	6280		7450	6480						
7,5	6330	7780	6780	135	7950	6980						
8		8280	7280		8450	7480						
8,5	6700	8780	7780	150	8950	7980						
9		9280	8280		9450	8480						
9,5	6270	9780	8780	120	9950	8980						
10		10280	9280		10450	9480						

CMU	Portée	Hauteur sous fer (HSF)	HT	L	L1	E	Ø1	Ø2	I	U	V	W	
Max. capacity	Span	Height under beam (HSF)											
KG	m	m	mm	mm	mm	mm	mm	mm	mm	mm	mm	mm	
2000	8		6330	8280	7280				150	8450	7480	3750	
	8,5			8780	7780					8950	7980	4250	
	9	6	6390	9280	8280	3000	Ø200	Ø154	170	9450	8480	3750	
	9,5			9780	8780					9950	8980	4250	
	10			10280	9280					10450	9480	3750	
2500	3			3300	2300					3450	2440		
	3,5			3800	2800					3950	2940		
	4		3330	4300	3300				150	4450	3440		
	4,5			4800	3800					4950	3940		
	5			5300	4300					5450	4440		
	5,5			5800	4800					5950	4940		
	6		3360	6300	5300				160	6450	5440		
	6,5	3		6800	5800	3000	Ø200	Ø154		6950	5940	2790	
	7			7300	6300					7450	6440		
	7,5			7800	6800					7950	6940		
	8		3390	8300	7300				170	8450	7440		
	8,5			8800	7800					8950	7940		
	9			9300	8300					9450	8440		
	9,5		3430	9800	8800				180	9950	8940		
	10			10300	9300					10450	9440		
	2500	3			3300	2300					3450	2440	
		3,5			3800	2800					3950	2940	
		4		3830	4300	3300				150	4450	3440	
		4,5			4800	3800					4950	3940	
		5			5300	4300					5450	4440	
		5,5			5800	4800					5950	4940	
		6		3860	6300	5300				160	6450	5440	
		6,5	3,5		6800	5800	1500	Ø250	Ø200		6950	5940	2790
		7			7300	6300					7450	6440	
		7,5			7800	6800					7950	6940	
		8		3890	8300	7300				170	8450	7440	
		8,5			8800	7800					8950	7940	
		9			9300	8300					9450	8440	
		9,5		3930	9800	8800				180	9950	8940	
		10			10300	9300					10450	9440	
2500		3			3300	2300					3450	2440	
		3,5			3800	2800					3950	2940	
		4		4330	4300	3300				150	4450	3440	
		4,5			4800	3800					4950	3940	
		5			5300	4300					5450	4440	
		5,5			5800	4800					5950	4940	
		6		4360	6300	5300				160	6450	5440	
		6,5	4		6800	5800	2000	Ø250	Ø200		6950	5940	3290
		7			7300	6300					7450	6440	
		7,5			7800	6800					7950	6940	
		8		4390	8300	7300				170	8450	7440	
		8,5			8800	7800					8950	7940	
		9			9300	8300					9450	8440	
		9,5		4430	9800	8800				180	9950	8940	
		10			10300	9300					10450	9440	
	2500	3			3350	1950					3450	2440	
		3,5			3850	2450					3950	2940	
		4		4830	4350	2950				150	4450	3440	
		4,5			4850	3450					4950	3940	
		5			5350	3950					5450	4440	
		5,5			5850	4450					5950	4940	
		6		4860	6350	4950				160	6450	5440	
		6,5	4,5		6850	5450	2000	Ø250	Ø200		6950	5940	3290
		7			7350	5950					7450	6440	
		7,5			7850	6450					7950	6940	
		8		4890	8350	6950				170	8450	7440	
		8,5			8850	7450					8950	7940	
		9			9350	7950					9450	8440	
		9,5		4930	9850	8450				180	9950	8940	
		10			10350	8950					10450	9440	

CMU	Portée	Hauteur sous fer (HSF)	HT	L	L1	E	Ø1	Ø2	I	U	V	W
Max. capacity	Span	Height under beam (HSF)										
KG	m	m	mm	mm	mm	mm	mm	mm	mm	mm	mm	mm
2500	3	5	5330	3350	1950	2500	Ø250	Ø200	150	3450	2440	3790
	3,5			3850	2450					3950	2940	
	4			4350	2950					4450	3440	
	4,5			4850	3450					4950	3940	
	5			5350	3950					5450	4440	
	5,5		5360	5850	4450				5950	4940		
	6			6350	4950				6450	5440		
	6,5			6850	5450				6950	5940		
	7			7350	5950				7450	6440		
	7,5			5390	7850				6450	7950	6940	
	8	8350	6950		8450	7440						
	8,5	5430	8850		7450	8950	7940					
	9		9350		7950	9450	8440					
	9,5		9850		8450	9950	8940					
	10		10350	8950	10450	9440						
	3		5,5	5830	3350	1950	2500	Ø250	Ø200	150	3450	2440
	3,5	3850			2450	3950					2940	
	4	4350			2950	4450					3440	
	4,5	4850			3450	4950					3940	
	5	5350			3950	5450					4440	
5,5	5860	5850		4450	5950	4940						
6		6350		4950	6450	5440						
6,5		6850		5450	6950	5940						
7		7350		5950	7450	6440						
7,5		5890		7850	6450	7950				6940		
8	8350		6950	8450	7440							
8,5	5930		8850	7450	8950	7940						
9			9350	7950	9450	8440						
9,5			9850	8450	9950	8940						
10		10350	8950	10450	9440							
3		6	6330	3350	1950	3000	Ø250	Ø200	150	3450	2440	4290
3,5	3850			2450	3950					2940		
4	4350			2950	4450					3440		
4,5	4850			3450	4950					3940		
5	5350			3950	5450					4440		
5,5	6360		5850	4450	5950				4940			
6			6350	4950	6450				5440			
6,5			6850	5450	6950				5940			
7			7350	5950	7450				6440			
7,5			6390	7850	6450				7950	6940		
8	8350	6950		8450	7440							
8,5	6430	8850		7450	8950	7940						
9		9350		7950	9450	8440						
9,5		9850		8450	9950	8940						
10		10350	8950	10450	9440							
3		3	3330	3300	2300	1500	Ø250	Ø200	150	3450	2440	2790
3,5	3800			2800	3950					2940		
4	4300			3300	4450					3440		
4,5	4800			3800	4950					3940		
5	5300			4300	5450					4440		
5,5	3360		5800	4800	5950				4940			
6			6300	5300	6450				5440			
6,5			6800	5800	6950				5940			
7			7300	6300	7450				6440			
7,5			3390	7800	6800				7950	6940		
8	8300	7300		8450	7440							
8,5	3430	8800		7800	8950	7940						
9		9300		8300	9450	8440						
9,5		9800		8800	9950	8940						
10		10300	9300	10450	9440							
3		3,5	3830	3300	2300	1500	Ø250	Ø200	150	3450	2440	2790
3,5	3800			2800	3950					2940		
4	4300			3300	4450					3440		
4,5	4800			3800	4950					3940		
5	5300			4300	5450					4440		

CMU	Portée	Hauteur sous fer (HSF)	HT	L	L1	E	Ø1	Ø2	I	U	V	W							
Max. capacity	Span	Height under beam (HSF)																	
KG	m	m	mm	mm	mm	mm	mm	mm	mm	mm	mm	mm							
3000	5,5	3,5	3860	5800	4800	1500	Ø250	Ø200	170	5950	4940	2790							
	6			6300	5300					6450	5440								
	6,5			6800	5800					6950	5940								
	7			7300	6300					7450	6440								
	7,5			7800	6800					7950	6940								
	8			8300	7300					8450	7440								
	8,5			8800	7800					8950	7940								
	9			9300	8300					9450	8440								
	9,5			9800	8800					9950	8940								
	10			10300	9300					10450	9440								
	3	4	4330	3300	2300	2000	Ø250	Ø200	150	3450	2440	3290							
	3,5			3800	2800					3950	2940								
	4			4300	3300					4450	3440								
	4,5			4800	3800					4950	3940								
	5			5300	4300					5450	4440								
	5,5			5800	4800					5950	4940								
	6			6300	5300					6450	5440								
	6,5			6800	5800					6950	5940								
	7			7300	6300					7450	6440								
	7,5			7800	6800					7950	6940								
	8	4,5	4390	8300	7300	2000	Ø250	Ø200	170	8450	7440	3290							
	8,5			8800	7800					8950	7940								
	9			9300	8300					9450	8440								
	9,5			9800	8800					9950	8940								
	10			10300	9300					10450	9440								
	3			5	4830					3350	1950		2500	Ø250	Ø200	150	3450	2440	3790
	3,5									3850	2450						3950	2940	
	4									4350	2950						4450	3440	
	4,5									4850	3450						4950	3940	
	5									5350	3950						5450	4440	
	5,5	5850	4450			5950	4940												
	6	6350	4950			6450	5440												
	6,5	6850	5450			6950	5940												
	7	7350	5950			7450	6440												
	7,5	7850	6450			7950	6940												
	8	5,5	5360	8350	6950	2500	Ø250	Ø200	160	8450	7440	3790							
	8,5			8850	7450					8950	7940								
	9			9350	7950					9450	8440								
	9,5			9850	8450					9950	8940								
	10			10350	8950					10450	9440								
	3			5,5	5390					3350	1950		2500	Ø250	Ø200	170	3450	2440	3790
	3,5									3850	2450						3950	2940	
4	4350									2950	4450						3440		
4,5	4850									3450	4950						3940		
5	5350									3950	5450						4440		
5,5	5850	4450	5950			4940													
6	6350	4950	6450			5440													
6,5	6850	5450	6950			5940													
7	7350	5950	7450			6440													
7,5	7850	6450	7950			6940													
8	5,5	5430	8350	6950	2500	Ø250	Ø200	180	8450	7440	3790								
8,5			8850	7450					8950	7940									
9			9350	7950					9450	8440									
9,5			9850	8450					9950	8940									
10			10350	8950					10450	9440									
3			5,5	5830					3350	1950		2500	Ø250	Ø200	150	3450	2440	3790	
3,5									3850	2450						3950	2940		
4									4350	2950						4450	3440		
4,5									4850	3450						4950	3940		
5									5350	3950						5450	4440		
5,5	5850	4450			5950	4940													
6	6350	4950			6450	5440													
6,5	6850	5450			6950	5940													
7	7350	5950			7450	6440													
7,5	7850	6450			7950	6940													
6,5	5,5	5990	6850	5450	2500	Ø250	Ø200	170	6950	5940	3790								
7,5			7850	6450					7950	6940									

CMU	Portée	Hauteur sous fer (HSF)	HT	L	L1	E	Ø1	Ø2	I	U	V	W							
Max. capacity	Span	Height under beam (HSF)																	
KG	m	m	mm	mm	mm	mm	mm	mm	mm	mm	mm	mm							
3000	7	5,5	5990	7350	5950	2500	Ø250	Ø200	170	7450	6440	3790							
	7,5			7850	6450					7950	6940								
	8			8350	6950					8450	7440								
	8,5			8850	7450					8950	7940								
	9			9350	7950					9450	8440								
	9,5			9850	8450					9950	8940								
	10			10350	8950					10450	9440								
	3			6	6330					3350	1950		3000	Ø250	Ø200	150	3450	2440	4290
	3,5									3850	2450						3950	2940	
	4									4350	2950						4450	3440	
	4,5	4850	3450			4950	3940												
	5	5350	3950			5450	4440												
	5,5	5850	4450			5950	4940												
	6	6350	4950			6450	5440												
	6,5	6850	5450			6950	5940												
	7	7350	5950			7450	6440												
	7,5	7850	6450			7950	6940												
	8	8350	6950	8450	7440														
	8,5	8850	7450	8950	7940														
	9	9350	7950	9450	8440														
9,5	9850	8450	9950	8940															
10	10350	8950	10450	9440															
4000	3	3	3330	3350	1950	1500	Ø300	Ø250	150	3508	2360	2875							
	3,5			3850	2450					4008	2860								
	4			4350	2950					4508	3360								
	4,5			4850	3450					5008	3860								
	5			5350	3950					5508	4360								
	5,5			5850	4450					6008	4860								
	6			6350	4950					6508	5360								
	6,5			6850	5450					7008	5860								
	7			7350	5950					7508	6360								
	7,5			7850	6450					8008	6860								
	8	8350	6950	8508	7360														
	8,5	8850	7450	9008	7860														
	9	9350	7950	9508	8360														
	9,5	9850	8450	10008	8860														
	10	10350	8950	10508	9360														
	3	3,5	3890	3350	1950	1500	Ø300	Ø250	170	3508	2360	2875							
	3,5			3850	2450					4008	2860								
	4			4350	2950					4508	3360								
	4,5			4850	3450					5008	3860								
	5			5350	3950					5508	4360								
5,5	5850			4450	6008					4860									
6	6350			4950	6508					5360									
6,5	6850			5450	7008					5860									
7	7350			5950	7508					6360									
7,5	7850			6450	8008					6860									
8	8350	6950	8508	7360															
8,5	8850	7450	9008	7860															
9	9350	7950	9508	8360															
9,5	9850	8450	10008	8860															
10	10350	8950	10508	9360															
3	4	3330	3350	1950	2000	Ø300	Ø250	150	3508	2360	3375								
3,5			3850	2450					4008	2860									
4			4350	2950					4508	3360									
4,5			4850	3450					5008	3860									
5			5350	3950					5508	4360									
5,5			5850	4450					6008	4860									
6			6350	4950					6508	5360									
6,5			6850	5450					7008	5860									
7			7350	5950					7508	6360									
7,5			7850	6450					8008	6860									
8	8350	6950	8508	7360															
8,5	8850	7450	9008	7860															
9	9350	7950	9508	8360															
9,5	9850	8450	10008	8860															

CMU	Portée	Hauteur sous fer (HSF)	HT	L	L1	E	Ø1	Ø2	I	U	V	W	
Max. capacity	Span	Height under beam (HSF)											
KG	m	m	mm	mm	mm	mm	mm	mm	mm	mm	mm	mm	
4000	10	4	3480	10350	8950				190	10508	9360		
	3			3350	1950					3508	2360		
	3.5			3850	2450				150	4008	2860		
	4		3830	4350	2950					4508	3360		
	4.5			4850	3450					5008	3860		
	5			5350	3950					5508	4360		
	5.5			5850	4450					6008	4860		
	6	4.5	3890	6350	4950	2000	Ø300	Ø250	170	6508	5360	3375	
	6.5			6850	5450					7008	5860		
	7			7350	5950					7508	6360		
	7.5			7850	6450					8008	6860		
	8			8350	6950					8508	7360		
	8.5		3930	8850	7450				180	9008	7860		
	9			9350	7950					9508	8360		
	9.5		3980	9850	8450				190	10008	8860		
	10			10350	8950					10508	9360		
	3				3400	2000					3508	2360	
	3.5			3330	3900	2500				150	4008	2860	
	4				4400	3000					4508	3360	
	4.5				4900	3500					5008	3860	
	5				5400	4000					5508	4360	
	5.5				5900	4500					6008	4860	
	6	5	3390	6400	5000	2500	Ø300	Ø250	170	6508	5360	3875	
	6.5			6900	5500					7008	5860		
	7			7400	6000					7508	6360		
	7.5			7900	6500					8008	6860		
	8			8400	7000					8508	7360		
	8.5		3430	8900	7500				180	9008	7860		
	9			9400	8000					9508	8360		
	9.5		3480	9900	8500				190	10008	8860		
	10			10400	9000					10508	9360		
	3				3400	2000					3508	2360	
	3.5			5830	3900	2500				150	4008	2860	
	4				4400	3000					4508	3360	
	4.5				4900	3500					5008	3860	
	5				5400	4000					5508	4360	
	5.5				5900	4500					6008	4860	
	6	5.5	5890	6400	5000	2500	Ø300	Ø250	170	6508	5360	3875	
	6.5			6900	5500					7008	5860		
	7			7400	6000					7508	6360		
7.5			7900	6500					8008	6860			
8			8400	7000					8508	7360			
8.5		5930	8900	7500				180	9008	7860			
9			9400	8000					9508	8360			
9.5		5980	9900	8500				190	10008	8860			
10			10400	9000					10508	9360			
3				3400	2000					3508	2360		
3.5			6330	3900	2500				150	4008	2860		
4				4400	3000					4508	3360		
4.5				4900	3500					5008	3860		
5				5400	4000					5508	4360		
5.5				5900	4500					6008	4860		
6	6	6390	6400	5000	3000	Ø300	Ø250	170	6508	5360	4375		
6.5			6900	5500					7008	5860			
7			7400	6000					7508	6360			
7.5			7900	6500					8008	6860			
8			8400	7000					8508	7360			
8.5		6430	8900	7500				180	9008	7860			
9			9400	8000					9508	8360			
9.5		6480	9900	8500				190	10008	8860			
10			10400	9000					10508	9360			
3				3350	1950					3508	2360		
3.5			3390	3850	2450	1500	Ø300	Ø250	170	4008	2860	2875	
4				4350	2950					4508	3360		
4.5				4850	3450					5008	3860		
5			3430	5350	3950				180	5508	4360		

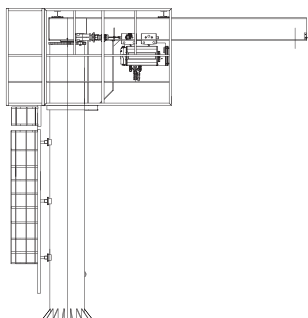
CMU	Portée	Hauteur sous fer (HSF)	HT	L	L1	E	Ø1	Ø2	I	U	V	W							
Max. capacity	Span	Height under beam (HSF)																	
KG	m	m	mm	mm	mm	mm	mm	mm	mm	mm	mm	mm							
5000	5,5	3	3430	5850	4450	1500	Ø300	Ø250	180	6008	4860	2875							
	6			6350	4950					6508	5360								
	6,5			6850	5450					7008	5860								
	7			7350	5950					7508	6360								
	7,5			7850	6450					8008	6860								
	8			8350	6950					8508	7360								
	8,5			8850	7450					9008	7860								
	9			9350	7950					9508	8360								
	9,5			9850	8450					10008	8860								
	10			10350	8950					10508	9360								
	3	3,5	3890	3350	1950	1500	Ø300	Ø250	170	3508	2360	2875							
	3,5			3850	2450					4008	2860								
	4			4350	2950					4508	3360								
	4,5			4850	3450					5008	3860								
	5			5350	3950					5508	4360								
	5,5			5850	4450					6008	4860								
	6			6350	4950					6508	5360								
	6,5			6850	5450					7008	5860								
	7			7350	5950					7508	6360								
	7,5			7850	6450					8008	6860								
	8	4	3930	8350	6950	2000	Ø300	Ø250	180	8508	7360	3375							
	8,5			8850	7450					9008	7860								
	9			9350	7950					9508	8360								
	9,5			9850	8450					10008	8860								
	10			10350	8950					10508	9360								
	3			4,5	4390					3400	2000		2000	Ø300	Ø250	180	3508	2360	3375
	3,5									3900	2500						4008	2860	
	4									4400	3000						4508	3360	
	4,5									4900	3500						5008	3860	
	5									5400	4000						5508	4360	
	5,5	5900	4500			6008	4860												
	6	6400	5000			6508	5360												
	6,5	6900	5500			7008	5860												
	7	7400	6000			7508	6360												
	7,5	7900	6500			8008	6860												
	8	5	4430	8400	7000	2500	Ø300	Ø250	180	8508	7360	3875							
	8,5			8900	7500					9008	7860								
	9			9400	8000					9508	8360								
	9,5			9900	8500					10008	8860								
	10			10400	9000					10508	9360								
	3			4,5	4890					3400	2000		2500	Ø300	Ø250	180	3508	2360	3875
	3,5									3900	2500						4008	2860	
4	4400									3000	4508						3360		
4,5	4900									3500	5008						3860		
5	5400									4000	5508						4360		
5,5	5900	4500	6008			4860													
6	6400	5000	6508			5360													
6,5	6900	5500	7008			5860													
7	7400	6000	7508			6360													
7,5	7900	6500	8008			6860													
8	5	4930	8400	7000	2500	Ø300	Ø250	180	8508	7360	3875								
8,5			8900	7500					9008	7860									
9			9400	8000					9508	8360									
9,5			9900	8500					10008	8860									
10			10400	9000					10508	9360									
3			4,5	4980					3400	2000		2500	Ø300	Ø250	180	3508	2360	3875	
3,5									3900	2500						4008	2860		
4									4400	3000						4508	3360		
4,5									4900	3500						5008	3860		
5									5400	4000						5508	4360		
5,5	5900	4500			6008	4860													
6	6400	5000			6508	5360													
6,5	6900	5500			7008	5860													
7	7400	6000			7508	6360													
7,5	7900	6500			8008	6860													
8	5	5390	8400	7000	2500	Ø300	Ø250	180	8508	7360	3875								
8,5			8900	7500					9008	7860									
9			9400	8000					9508	8360									
9,5			9900	8500					10008	8860									
10			10400	9000					10508	9360									
3			5	5430					3400	2000		2500	Ø300	Ø250	180	3508	2360	3875	
3,5									3900	2500						4008	2860		
4									4400	3000						4508	3360		
4,5									4900	3500						5008	3860		
5									5400	4000						5508	4360		
5,5	5900	4500			6008	4860													
6	6400	5000			6508	5360													
6,5	6900	5500			7008	5860													
7	7400	6000			7508	6360													
7,5	7900	6500			8008	6860													
8	5	5430	8400	7000	2500	Ø300	Ø250	180	8508	7360	3875								
8,5			8900	7500					9008	7860									
9			9400	8000					9508	8360									
9,5			9900	8500					10008	8860									
10			10400	9000					10508	9360									

CMU	Portée	Hauteur sous fer (HSF)	HT	L	L1	E	Ø1	Ø2	I	U	V	W
Max. capacity	Span	Height under beam (HSF)										
KG	m	m	mm	mm	mm	mm	mm	mm	mm	mm	mm	mm
5000	8,5	5	5480	8900	7500	2500	Ø300	Ø250	190	9008	7860	3875
	9			9400	8000					9508	8360	
	9,5			9900	8500					10008	8860	
	10			10400	9000					10508	9360	
	3			3400	2000					3508	2360	
	3,5			3900	2500					4008	2860	
	4	4400	3000	4508	3360							
	4,5	4900	3500	5008	3860							
	5	5400	4000	5508	4360							
	5,5	5900	4500	6008	4860							
	6	6400	5000	6508	5360							
	6,5	5,5	5930	6900	5500	3000	Ø300	Ø250	180	7008	5860	4375
	7			7400	6000					7508	6360	
	7,5			7900	6500					8008	6860	
	8			8400	7000					8508	7360	
	8,5			8900	7500					9008	7860	
	9			9400	8000					9508	8360	
	9,5	9900	8500	10008	8860							
	10	10400	9000	10508	9360							
	3	6	6430	3400	2000	1500	Ø300	Ø250	180	3508	2360	2875
	3,5			3900	2500					4008	2860	
	4			4400	3000					4508	3360	
	4,5			4900	3500					5008	3860	
	5			5400	4000					5508	4360	
	5,5			5900	4500					6008	4860	
	6			6400	5000					6508	5360	
	6,5			6900	5500					7008	5860	
	7			7400	6000					7508	6360	
	7,5			7900	6500					8008	6860	
	8			8400	7000					8508	7360	
8,5	8900			7500	9008					7860		
9	9400	8000	9508	8360								
9,5	9900	8500	10008	8860								
10	10400	9000	10508	9360								
3	3	3430	3350	1950	1500	Ø300	Ø250	180	3508	2360	2875	
3,5			3850	2450					4008	2860		
4			4350	2950					4508	3360		
4,5			4850	3450					5008	3860		
5			5350	3950					5508	4360		
5,5			5850	4450					6008	4860		
6			6350	4950					6508	5360		
6,5			6850	5450					7008	5860		
7			7350	5950					7508	6360		
7,5			7850	6450					8008	6860		
8			8350	6950					8508	7360		
8,5			8850	7450					9008	7860		
9	9350	7950	9508	8360								
9,5	9850	8450	10008	8860								
10	10350	8950	10508	9360								
6000	3	3,5	3430	3400	2000	1500	Ø300	Ø250	180	3508	2360	2875
	3,5			3900	2500					4008	2860	
	4			4400	3000					4508	3360	
	4,5			4900	3500					5008	3860	
	5			5400	4000					5508	4360	
	5,5			5900	4500					6008	4860	
	6	6400	5000	6508	5360							
	6,5	4	3430	6900	5500	2000	Ø300	Ø250	180	7008	5860	3375
	7			7400	6000					7508	6360	
	7,5			7900	6500					8008	6860	
	8			8400	7000					8508	7360	
	8,5			8900	7500					9008	7860	
	9			9400	8000					9508	8360	
	9,5	9900	8500	10008	8860							
	10	10400	9000	10508	9360							
	3,5	3900	2500	4008	2860							

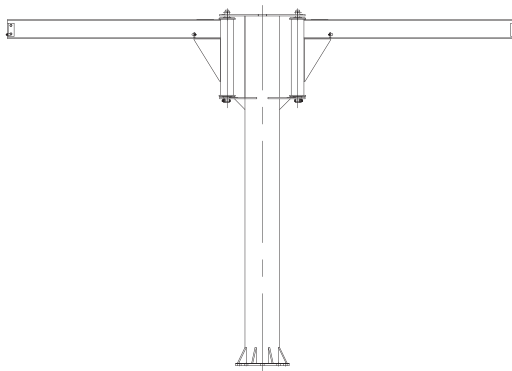
CMU	Portée	Hauteur sous fer (HSF)	HT	L	L1	E	Ø1	Ø2	I	U	V	W
Max. capacity	Span	Height under beam (HSF)										
KG	m	m	mm	mm	mm	mm	mm	mm	mm	mm	mm	mm
6000	4	4	3430	4400	3000	2000	Ø300	Ø250	180	4508	3360	3375
	4,5			4900	3500					5008	3860	
	5			5400	4000					5508	4360	
	5,5			5900	4500					6008	4860	
	6			6400	5000					6508	5360	
	6,5			6900	5500					7008	5860	
	7			7400	6000					7508	6360	
	7,5			7900	6500					8008	6860	
	8			8400	7000					8508	7360	
	8,5			8900	7500					9008	7860	
	9	9400	8000	9508	8360							
	9,5	9900	8500	10008	8860							
	10	10400	9000	10508	9360							
	3	4,5	3480	3400	2000	2500	Ø300	Ø250	190	3508	2360	3875
	3,5			3900	2500					4008	2860	
	4			4400	3000					4508	3360	
	4,5			4900	3500					5008	3860	
	5			5400	4000					5508	4360	
	5,5			5900	4500					6008	4860	
	6			6400	5000					6508	5360	
6,5	6900			5500	7008					5860		
7	7400			6000	7508					6360		
7,5	7900			6500	8008					6860		
8	8400	7000	8508	7360								
8,5	8900	7500	9008	7860								
9	9400	8000	9508	8360								
9,5	9900	8500	10008	8860								
10	10400	9000	10508	9360								
3	5	3430	3400	2000	2500	Ø300	Ø250	180	3508	2360	3875	
3,5			3900	2500					4008	2860		
4			4400	3000					4508	3360		
4,5			4900	3500					5008	3860		
5			5400	4000					5508	4360		
5,5			5900	4500					6008	4860		
6			6400	5000					6508	5360		
6,5			6900	5500					7008	5860		
7			7400	6000					7508	6360		
7,5			7900	6500					8008	6860		
8	8400	7000	8508	7360								
8,5	8900	7500	9008	7860								
9	9400	8000	9508	8360								
9,5	9900	8500	10008	8860								
10	10400	9000	10508	9360								
3	5,5	3480	3400	2000	3000	Ø300	Ø250	190	3508	2360	4375	
3,5			3900	2500					4008	2860		
4			4400	3000					4508	3360		
4,5			4900	3500					5008	3860		
5			5400	4000					5508	4360		
5,5			5900	4500					6008	4860		
6			6400	5000					6508	5360		
6,5			6900	5500					7008	5860		
7			7400	6000					7508	6360		
7,5			7900	6500					8008	6860		
8	8400	7000	8508	7360								
8,5	8900	7500	9008	7860								
9	9400	8000	9508	8360								
9,5	9900	8500	10008	8860								
10	10400	9000	10508	9360								

Exemples de fabrications spéciales Examples of special manufacturing

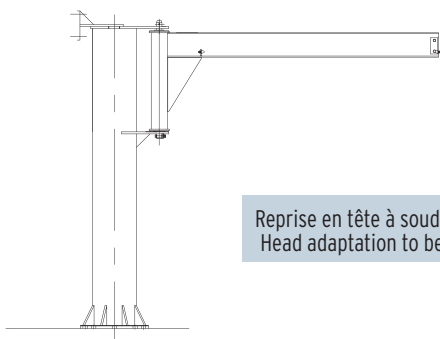
Potences portuaires
Harbour jib cranes



Potences double bras
Double jib cranes

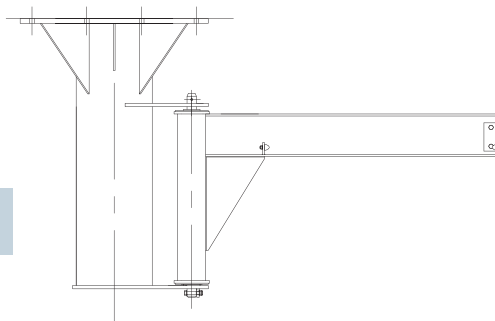


Potences avec reprise en tête
Jib cranes with head adaptation

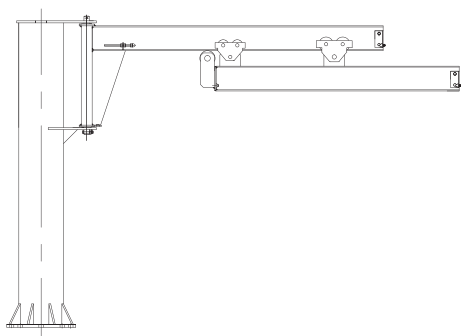


Reprise en tête à souder, à boulonner ou à crapauter
Head adaptation to be welded or bolted or clamped

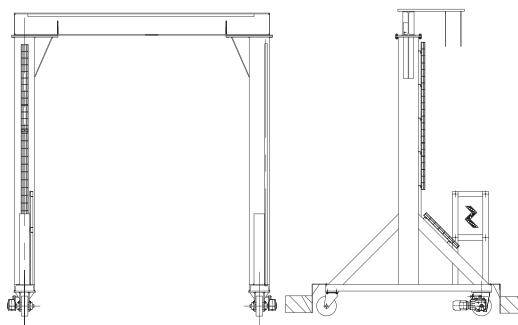
Potences suspendues
Ceiling-mounted jib cranes



Potences télescopiques
Telescopic jib cranes



Portiques automoteurs
Motorized gantry cranes



VERLINDE, c'est :

- Le premier constructeur et exportateur français d'équipement de levage et de manutention.
- Une gamme continue de 30 familles de matériel de levage de 60 à 250 000 kg.
- La certification assurance qualité ISO 9001 et système de management environnemental ISO 14001.

En France :

Un réseau d'agences commerciales, des stations service après vente, des unités de fabrication de ponts roulants EUROPONT et un réseau de distributeurs.

Reste du monde :

Un interlocuteur à vos côtés dans plus de 92 pays.



Nos références / Our references

Métallurgie, Mécanique, Nucléaire / Metallurgy, Mechanics, Nuclear → ArcelorMittal - Unimetal - Stein - NFM - Framatome - Alstom

Industrie Chimie, Pétro-chimie / Chemicals, Petrochemicals industry → Sanofi Aventis - Du Pont De Nemours - Total

Industrie aéronautique / Aeronautical industry → Aérospatiale - Airbus - Eurocopter - Air France - Aéroport de Paris - Snecma - Dassault Aviation

Industrie agro-alimentaire / Agri-food industry → Nestlé - Danone - Bel - Palamatic - Tetrapak - Lactalis

Industrie automobile / Automobile industry → Renault - Peugeot - Citroën - Scania - Ford - RVI - Volkswagen - Michelin - Massey Ferguson - Manitou - Toyota Industrial Equipment

Autres secteurs / Other sectors → EDF - SNCF - RATP - Spie - Degremont - Eiffage - Polysius - Baudin Chateaufort



VERLINDE is:

- The leading French manufacturer and exporter of lifting and handling equipment.
- A comprehensive range of 30 groups of lifting equipment from 60 to 250,000 kg.
- ISO 9001 Quality control certified and ISO 14001 Environmental Management Systems.

In France:

A sales network and after sales service points, EUROPONT travelling crane construction plants and a distributor network.

Abroad:

A customer service in more than 92 countries.



2, boulevard de l'Industrie - B.P. 20059 - 28509 Vernouillet cedex - France

Téléphone : (33) 02 37 38 95 95 - Fax : (33) 02 37 38 95 99

Internet : www.verlinde.com