

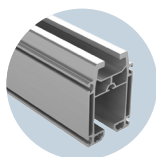
# PORTIQUES



## GUIDE TECHNIQUE TECHNICAL GUIDE

Portiques  
Gantry cranes

 **VERLINDE**  
LIFTING EQUIPMENT



# VGPA

Portiques aluminium pliables  
déplaçables en charge  
Folding aluminum gantry cranes,  
movable under load



## Description

- > Construction légère.
- > Assemblage boulonné.
- > Montage aisé par 8 boulons de liaison pied/poutre.
- > Personnel requis pour le montage : de 1 à 3 personnes suivant modèle.
- > Grande souplesse de déplacement due à son faible poids.
- > Poutre de roulement profil creux.
- > Livré avec chariot porte-palan.
- > Hauteur sous fer réglable par 1 seule personne.
- > Démontable en 3 éléments, avec pieds pliables.
- > Pieds repliables pour le transport.
- > Roues en polyamide blanc dont 2 roues à blocage de série.
- > Vitesse de levage maximum = 16 m/min.

## Options

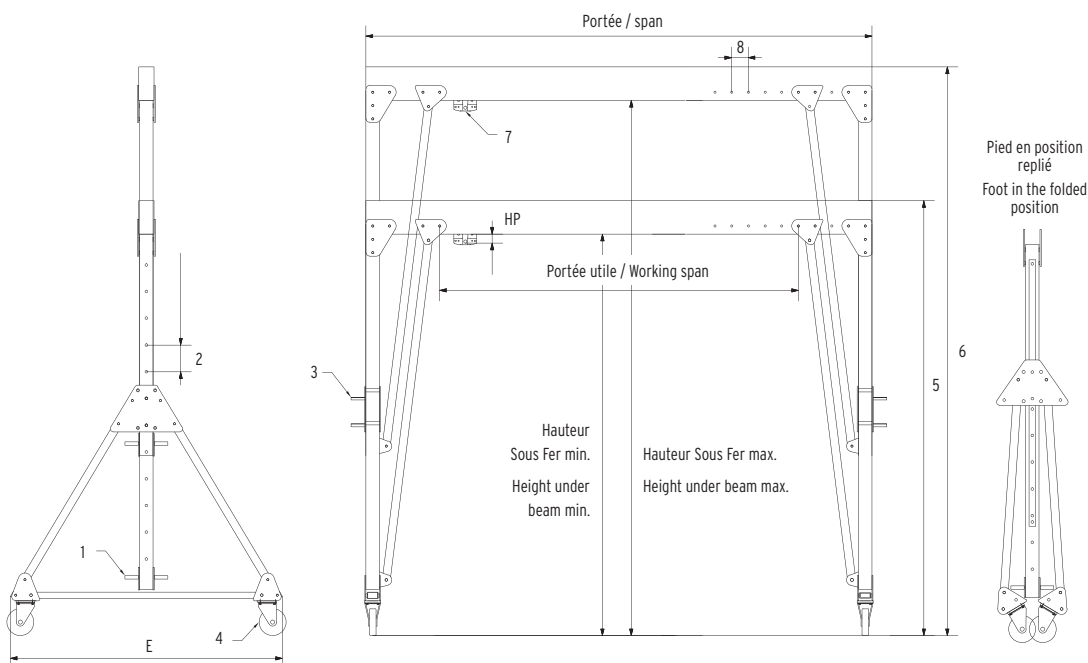
- > Roues à bandage polyuréthane.
- > 2 roues à blocage supplémentaires.
- > Roues non pivotantes.
- > Ligne d'alimentation palan.
- > Dimensions adaptées au besoin sur demande.
- > Palan électrique ou manuel.

## Description

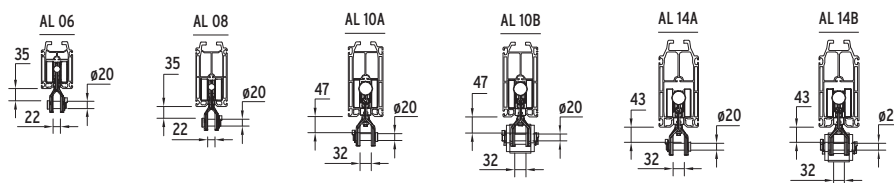
- > Light construction.
- > Bolted joints.
- > Easy assembly with 8 bolts between leg and beam.
- > Assembly requires 1 to 3 people, according to model.
- > Flexibility of movement due to its light weight.
- > Hollow-section gantry girder.
- > Hoist trolley provided.
- > Height under beam can be adjusted by single person.
- > Dismountable in 3 elements, with foldable feet.
- > Feet fold up for transport.
- > White polyamide wheels, with 2 locking wheels.
- > Maximum hoisting speed = 16m/min.

## Options

- > Banded polyurethane wheels.
- > 2 additional locking wheels.
- > Non-rotating wheels.
- > Hoist power supply cable.
- > Size can be adjusted to your needs by request.
- > Electric or manual hoist.



- 1 Poignée de manœuvre / Operating handle
- 2 Pas de réglage = 200 / Pitch = 200
- 3 Axe de blocage de hauteur / Locking pin height
- 4 Diamètre / Diameter
- 5 Hauteur totale mini / Overall Height mini
- 6 Hauteur totale maxi / Overall Height maxi
- 7 Chariot porte palan / Hoist trolley
- 8 Pas de réglage = 125 / Pitch = 125



CMU	Portée	Portée utile	Hauteur Sous Fer mini	Hauteur Sous Fer maxi	Hauteur totale mini	Hauteur totale maxi	E	Ø	Chariot	Poids H0	Poids H1	Poids H2
Max. capacity	Span	Working span	Height under beam mini	Height under beam maxi	Overall Height mini	Overall Height maxi			Trolley	Weight H0	Weight H1	Weight H2
KG	m	mm	mm	mm	mm	mm	mm	mm	N°	KG	KG	KG
<b>250</b>	2	900								76	84	98
	2,5	1400								79	87	101
	3	1900								82	90	104
	3,5	2400	1550 (H0)	2150 (H0)			1100 (H0)			86	94	108
	4	2900	2150 (H1)	3200 (H1)	HSF mini + 135mm	HSF maxi + 135mm	1520 (H1)	150	AL 06	89	97	111
	4,5	3400	3000 (H2)	4000 (H2)			2050 (H2)			92	100	114
	5	3900								96	104	118
	5,5	4400								99	107	121
<b>500</b>	6	4900								102	110	124
	2	900								83	93	109
	2,5	1400			HSF mini + 135mm	HSF maxi + 135mm			AL 06	86	96	112
	3	1900								89	99	115
	3,5	2400	1550 (H0)	2150 (H0)			1100 (H0)			100	110	126
	4	2900	2150 (H1)	3200 (H1)			1520 (H1)	150		104	114	130
	4,5	3400	3000 (H2)	4000 (H2)	HSF mini + 185mm	HSF maxi + 185mm	2050 (H2)		AL 08	109	119	135
	5	3900								113	123	139
<b>1 000</b>	5,5	4400								117	127	143
	6	4900			HSF mini + 215mm	HSF maxi + 215mm			AL 10A	134	144	160
	2	900								103	106	136
	2,5	1400								108	111	141
	3	1900								114	117	147
	3,5	2400	1550 (H0)	2150 (H0)	HSF mini + 215mm	HSF maxi + 215mm	1100 (H0)		AL 10A	119	122	152
	4	2900	2150 (H1)	3200 (H1)			1520 (H1)	200		124	127	157
	4,5	3400	3000 (H2)	4000 (H2)			2050 (H2)			130	133	163
<b>1 600</b>	5	3900								155	158	188
	5,5	4400			HSF mini + 250mm	HSF maxi + 250mm			AL 14A	162	165	195
	6	4900								169	172	202
	2	900								131	151	171
	2,5	1400			HSF mini + 215mm	HSF maxi + 215mm			AL 10B	137	157	177
	3	1900	1550 (H0)	2150 (H0)			1100 (H0)			142	162	182
	3,5	2400	2150 (H1)	3200 (H1)			1520 (H1)	200		161	181	201
	4	2900	3000 (H2)	4000 (H2)	HSF mini + 250mm	HSF Maxi + 250mm	2050 (H2)		AL 14B	168	188	208
<b>2 000</b>	4,5	3400								175	195	215
	5	3900								183	203	223
	2	900			HSF mini + 215mm	HSF Maxi + 215mm	1100 (H0)		AL 10B	131	146	171
	2,5	1400	1550 (H0)	2150 (H0)			1520 (H1)	200		137	152	177
	3	1900	2150 (H1)	3200 (H1)			2050 (H2)			154	169	193,5
3,5	2400	3000 (H2)	4000 (H2)	HSF mini + 250mm	HSF Maxi + 250mm	2050 (H2)		AL 14B	161	176	201	
4	2900								168	183	208	

### VERLINDE, c'est :

- Le premier constructeur et exportateur français d'équipement de levage et de manutention.
- Une gamme continue de 30 familles de matériel de levage de 60 à 250 000 kg.
- La certification assurance qualité ISO 9001 et système de management environnemental ISO 14001.

### En France :

Un réseau d'agences commerciales, des stations service après vente, des unités de fabrication de ponts roulants EUROPONT et un réseau de distributeurs.

### Reste du monde :

Un interlocuteur à vos côtés dans plus de 92 pays.



## Nos références / Our references

Métallurgie, Mécanique, Nucléaire / Metallurgy, Mechanics, Nuclear → ArcelorMittal - Unimetal - Stein - NFM - Framatome - Alstom

Industrie Chimie, Pétro-chimie / Chemicals, Petrochemicals industry → Sanofi Aventis - Du Pont De Nemours - Total

Industrie aéronautique / Aeronautical industry → Aérospatiale - Airbus - Eurocopter - Air France - Aéroport de Paris - Snecma - Dassault Aviation

Industrie agro-alimentaire / Agri-food industry → Nestlé - Danone - Bel - Palamatic - Tetrapak - Lactalis

Industrie automobile / Automobile industry → Renault - Peugeot - Citroën - Scania - Ford - RVI - Volkswagen - Michelin - Massey Ferguson - Manitou - Toyota Industrial Equipment

Autres secteurs / Other sectors → EDF - SNCF - RATP - Spie - Degremont - Eiffage - Polysius - Baudin Chateaufort



### VERLINDE is:

- The leading French manufacturer and exporter of lifting and handling equipment.
- A comprehensive range of 30 groups of lifting equipment from 60 to 250,000 kg.
- ISO 9001 Quality control certified and ISO 14001 Environmental Management Systems.

### In France:

A sales network and after sales service points, EUROPONT travelling crane construction plants and a distributor network.

### Abroad:

A customer service in more than 92 countries.



2, boulevard de l'Industrie - B.P. 20059 - 28509 Vernouillet cedex - France

Téléphone : (33) 02 37 38 95 95 - Fax : (33) 02 37 38 95 99

Internet : [www.verlinde.com](http://www.verlinde.com)